

## 15) 富士火山





第 15-1 表 続き

新ノ原噴出物	溶岩流、降下火砕物 (一部噴物)	BC300	引用 ( <sup>14</sup> C年代)	◎	2314	—	—	不明	—	—	—	—
大砂走り 溶岩流	溶岩流	不明	—	—	—	—	—	不明	—	—	—	—
巻物水砕丘	降下スユリア 火山碎	不明	—	—	—	—	—	不明	—	—	—	—
荒巻溶岩類	溶岩流	不明	—	—	—	—	—	不明	—	—	—	—
三島岩噴出物	溶岩流、降下火砕物 (一部噴物)	BC500	<sup>14</sup> C年代	◎	2514	2514	0.09	GIS算出体積	○	0.054	0.05	※8
糠巻水噴出物	溶岩流、降下火砕物 (一部噴物)	不明	—	—	—	—	—	不明	—	—	—	—
須走心階火 砕流堆積物	火砕流	BC1010 BC1500 BC1510	<sup>14</sup> C年代 <sup>14</sup> C年代 <sup>14</sup> C年代	◎ ◎ ◎	3214	—	—	不明	—	—	—	—
新道ノ前石 (一部噴物)	溶岩流、降下火砕物 (一部噴物)	BC780	<sup>14</sup> C年代	◎	2794	—	—	不明	—	—	—	—
浅黄塚 火砕丘	火砕丘	不明	—	—	—	—	—	不明	—	—	—	—
高山火砕丘	火砕丘	不明	—	—	—	—	—	不明	—	—	—	—
滝沢林道 溶岩流	溶岩流	不明	—	—	—	—	—	不明	—	—	—	—
小滝橋西 火砕丘	溶結火砕岩	不明	—	—	—	—	—	不明	—	—	—	—
小滝橋西 溶岩流	溶結火砕岩	不明	—	—	—	—	—	不明	—	—	—	—
滝沢1階溶岩	溶岩流	不明	—	—	—	—	—	不明	—	—	—	—
穴霧林道 溶岩流	溶岩流	不明	—	—	—	—	—	不明	—	—	—	—
火山麓草畑 土壌噴出物	泥流	BC300-2800	引用 ( <sup>14</sup> C年代)	◎	4814~	—	—	不明	—	—	—	—
新巻溶岩流	溶岩流	不明	—	—	—	—	—	不明	—	—	—	—
御殿場岩屑 なだれ堆積 物	岩屑なだれ、 泥流	BC1520-BC4040 BC890-940 2800calyBP	<sup>14</sup> C年代(下層部) 引用 ( <sup>14</sup> C年代) 引用 ( <sup>14</sup> C年代)	◎、△ ◎ ◎	2900	—	1.05	分布面積と層厚から算出 (溶岩なだれ)	○	—	—	—
北天神山 火砕丘	降下スユリア 火山碎	AD749-687?	引用	△	1265-1327	—	—	不明	—	—	—	—
大平山横断山 噴出物	火砕丘、 溶岩流	BC1000 2300yBP	堆積速度の内挿 層序	▲ ▲	3014	3014	0.01	GIS算出(テフラ)	○	0.006	0.01	※8
糠巻火砕丘	火砕丘	不明	—	—	—	—	—	不明	—	—	—	—
大淵内原(御 殿大野)コアラ 社	火砕丘、 溶岩流	BC1270 BC1390-1120(大室) BC1300(片蓋)	<sup>14</sup> C年代 引用 ( <sup>14</sup> C) 堆積速度の内挿	◎ ◎ ▲	3314	3314	0.25 0.14	根拠未記載(1377丘) GIS算出体積	○ ○	0.234	0.23	※8
北西月射塚 火砕丘	降下スユリア 火山碎	BC1600 BC1300頃	堆積速度の内挿 層序	▲ ▲	3314	2300-3500 (崩走+6期を包含)	—	不明	—	2.17(根拠未記載による堆積 速度の内挿からの推定)	2.17	※8
須走心階 (43噴出物)	溶岩流、 降下火砕物等	BC1700-BC3600	<sup>14</sup> C年代	◎	3700-5600	3700-5600 (崩走+6期を包含)	3.74 <sup>※4</sup>	根拠未記載(根拠未記載不明 のため崩走+6期を包含)	△	3.71(根拠未記載による堆積 速度の内挿からの推定)	3.71	※8
須走心階 (活断層部)	溶岩流、 降下火砕物等	BC3600-BC6000	<sup>14</sup> C年代	◎	5600-8000	5600-8000 (崩走+6期を包含)	0.19 <sup>※4</sup>	根拠未記載(根拠未記載不明 のため崩走+6期を包含)	△	0.19	0.19	※8
富士宮期 コアラ山頂部	降下火砕物	BC6000	堆積速度の内挿	▲	8014	8014	0.01	GIS算出体積	○	0.006	0.01	※8
富士宮期 三島溶岩流	溶岩流	10,490±230yBP BC9700	<sup>14</sup> C年代 <sup>14</sup> C年代	◎ ◎	11,714	11,714	4	根拠未記載	△	4	4	※8
富士宮期 焼7噴出物	溶岩流、 降下火砕物等	BC6000-BC15,000	<sup>14</sup> C年代	◎	8000-17,000	8000-17,000 (富士宮期を包含)	31.85 <sup>※4</sup>	根拠未記載(根拠未記載不明 のため富士宮期を包含)	△	27.84(根拠未記載による堆 積速度の内挿からの推定)	27.84	※8
富士火砕 山(北ノ上)部	溶岩流、 降下火砕物等	BC15,000-100ka	<sup>14</sup> C年代	◎	17,000-100,000	17,000- 400,000(活動開始の年 代を愛鷹火山と同時期 を想定)	—	不明	500 <sup>※4</sup>	—	—	—
富士火砕 山(北ノ上)部	溶岩流、 降下火砕物等	10.27Ma~0.18Ma	K-Ar年代	◎	100,000-270,000	—	—	不明	—	—	—	—

注1) 名称については、より新しい名称に基づく  
注2) 測定結果の中央値を用いた。  
注3) 幅がある場合には中央値を採用した。

※1) 階段図等から読み取った年代  
※2) 周年測定にはCalBPを採用した。

◎: 根拠が強い  
△: 根拠が弱い  
▲: 堆積速度の内挿、崩落開始の年代を愛鷹火山と同時期を想定  
●: 崩走+6期を包含  
○: GIS算出体積  
×: 文献を基に推定した

※4: 文献中でDRE換算されている値  
※5: 階段図等から読み取った体積  
※6: 堆積速度の内挿、崩落開始の年代を愛鷹火山と同時期を想定  
※7: 第四紀火山学研究会(1999)より引用  
※8: 年代順に入札替えして積算

注4) DRE換算は火砕流: 1.2g/cm<sup>3</sup>(溶結: 1.6)、  
降下火砕物: 1.5g/cm<sup>3</sup>、成層火山: 1.5g/cm<sup>3</sup>、  
溶岩: 2.5g/cm<sup>3</sup>を用いた(Umeda et al. 2013)



第15-2表(1) 活動履歴帳票(富士火山)

15. 富士火山		データベース(DB)等による年代・体積										
噴火史の概略		主要参考文献 高田ほか(2014)										
活動期	細分・別称	噴出物	マグマ種類	噴火様式	年代	根拠	引用	信頼度	体積注) DRE(km³)	根拠	引用	信頼度
須走-d期: 0-BC300 <sup>2</sup> (新富士 新期溶岩) 2.47km <sup>3</sup> <sup>4</sup>	宝永噴火噴出物(S-25)	玄武岩～ デイサイト	玄武岩	プリニー式噴火: 降下火砕物	AD1707	古文書解析	+7	◎	0.7 1.33	引用	+6	△
	降下火砕物? (S-24-9 or S-24-10)	—	—	降下火砕物	AD1435-1436又は AD1511?	層序 古文書解析	+6 +7	● △	不明	—	—	—
	火山麓扇状地I堆積物	—	—	泥流, 岩層なだれ	約Tcaika以降	引用( <sup>14</sup> C)	+3	◎	不明	—	—	—
	須山胎内溶岩流	—	—	溶岩流(降下火砕物)	AD1020-1160 AD1083	<sup>14</sup> C年代 引用(古文書, 未確定)	+4 +5	◎ △	不明	—	—	—
	須走馬返7スコリア (SU-7)	—	—	降下スコリア	AD1000頃 AD1033	<sup>14</sup> C年代 引用(古文書, 未確定)	+5 +6	◎ △	0.003	Legros(2000)に基づく	+5	○
	須走口2溶岩流(Sg-2)	玄武岩	玄武岩	溶岩流	SU-7と同時期	層序	+5	▲	不明	—	—	—
	三角山神社溶岩流	—	—	溶岩流	不明	—	—	—	不明	—	—	—
	剣丸尾第二溶岩流	玄武岩	玄武岩	溶結火砕岩, 溶岩流	AD1000前後 AD1033 AD1010-1180	引用 古文書解析 引用( <sup>14</sup> C)	+4 +7 +15	△ ◎ ◎	不明	—	—	—
	日沢溶岩流	—	—	溶岩流	AD1000前後 AD1033	引用 古文書解析	+4 +7	△ ◎	不明	—	—	—
	しゃくなげ橋火砕流	—	—	火砕流	不明	—	—	—	不明	—	—	—
	噴火	—	—	詳細不明	AD999	古文書解析	+7	◎	不明	—	—	—
	剣丸尾第一溶岩流 石橋花橋スコリア	—	—	溶岩流	AD1000前後 AD937 AD937-923	引用 古文書解析 引用(環状溶岩)	+4 +7 +10	△ ◎ △	0.06	根拠未記載(溶岩)	+6	△
	不動沢溶岩流 (不動沢降下スコリア)	—	—	溶岩流 (降下スコリア)	AD1010-1040 AD937	<sup>14</sup> C年代 岩質の類似性	+4 +6	◎ △	0.01	根拠未記載(溶岩)	+6	△
	須走馬返6スコリアSU-6 (須走口馬返6火砕丘)	玄武岩	玄武岩	降下スコリア(火砕丘)	AD900	層序	+5	●	0.006	Legros(2000)に基づく (降下スコリア)	+5	○
	大淵丸尾溶岩流	—	—	溶岩流	AD880 AD770-980	<sup>14</sup> C年代 引用( <sup>14</sup> C年代)	+4 +6	◎ ◎	不明	—	—	—
	丸尾尾道溶岩流	玄武岩	玄武岩	溶岩流	不明	—	—	—	不明	—	—	—
	東口塚南溶岩流	—	—	溶岩流	AD720-960	引用( <sup>14</sup> C年代)	+6	◎	不明	—	—	—
	貞観噴火噴出物 (貞観(長尾?)火砕丘, 青木ヶ原丸尾溶岩流)	玄武岩	玄武岩	火砕丘, 降下火砕物 溶岩流	AD864-866	古文書解析	+7	◎	1.2 1.4 1.3 0.01	引用(溶岩) 引用(溶岩) 引用(溶岩, 環状, 層序) GIS算出(貞尾山337F)	+6 +8 +9 +11	△ △ △ △
	須走馬返5スコリア (SU-5=S-24-6)	—	—	降下スコリア	AD800-802	引用(古文書, <sup>14</sup> C, 層序)	+5+7	◎	0.01	Legros(2000)に基づく	+5	○
	丸尾尾道溶岩流	玄武岩	玄武岩	溶岩流	AD800-802	引用(古文書, <sup>14</sup> C, 層序)	+5+7	◎	不明	—	—	—
	南がらん塚水が塚丸尾溶岩流	—	—	溶岩流	AD800-802 AD848-781	引用(古文書, <sup>14</sup> C, 層序) 引用(環状溶岩)	+5+7 +10	◎ △	不明	—	—	—
	大流溶岩流	—	—	溶岩流	AD790 AD1435-1436 AD690-900	<sup>14</sup> C年代 引用(古文書, 未確定) 引用( <sup>14</sup> C)	+4 +5+7 +15	△ ◎ ◎	不明	—	—	—
	天神山伊賀殿山溶岩流	—	—	溶岩流	AD838-864	層序	+6	●	不明	—	—	—
	天神山伊賀殿山スコリア	—	—	降下スコリア	AD690-960	引用( <sup>14</sup> C)	+15	◎	0.01	GIS算出(337F)	+11	○
	噴火	—	—	詳細不明	AD781	古文書解析	+7	◎	不明	—	—	—
	鎌子山溶岩流	—	—	溶岩流	AD680-790	<sup>14</sup> C年代	+4	◎	不明	—	—	—
	鎌子山スコリア	—	—	降下スコリア	1480±90yBP	<sup>14</sup> C年代	+1	◎	不明	—	—	—
	須走口1溶岩流(Sg-1)	玄武岩	玄武岩	溶岩流	AD700	層序	+5	●	0.007	分布面積と層厚から算出 (溶岩)	+5	○
	須走馬返4スコリアSU-4	玄武岩	玄武岩	降下スコリア	不明	—	—	—	不明	—	—	—
	ふじあざみライン溶岩流	玄武岩	玄武岩	溶岩流	不明	—	—	—	不明	—	—	—
	御庭御庭第二噴出物	玄武岩	玄武岩	溶岩流, 火砕丘(溶結)	AD770 AD620-890 AD620-790	<sup>14</sup> C年代 引用( <sup>14</sup> C) 層序	+4 +15 +18	◎ ◎ ●	不明	—	—	—
	白大竜王水池溶岩流	—	—	溶岩流	AD610-960 AD410-770	引用( <sup>14</sup> C年代) 引用( <sup>14</sup> C年代)	+6 +15	◎ △	不明	—	—	—
	御庭御庭第一噴出物	玄武岩	玄武岩	溶岩流, 火砕丘(溶結)	AD710 AD660-860	<sup>14</sup> C年代 引用( <sup>14</sup> C)	+4 +15	◎ ◎	不明	—	—	—
	焼野噴出物 (焼野火砕丘, 焼野西丸尾溶岩流)	玄武岩	玄武岩	溶岩流, 火砕丘(溶結)	AD780, 770, 680, 540 AD670-690 AD650-890	<sup>14</sup> C年代 <sup>14</sup> C年代 引用( <sup>14</sup> C)	+4 +4 +15	◎ ◎ ◎	不明	—	—	—
	大流丸山溶岩流	—	—	溶岩流	AD1083-999	引用(環状溶岩)	+10	△	不明	—	—	—
	燕沢中ノ茶屋噴出物 (燕沢火砕丘, 中ノ茶屋溶岩流)	玄武岩	玄武岩	溶岩流, 火砕丘(溶結)	AD435-630 (中ノ茶屋)	<sup>14</sup> C年代	+16	◎	不明	—	—	—
	焼山椿丸尾噴出物 (焼山火砕丘, 椿丸尾1溶岩流)	玄武岩	玄武岩	溶岩流, 火砕丘(溶結)	AD440-640	<sup>14</sup> C年代	+16	◎	不明	—	—	—
	雁ノ穴丸尾溶岩流	玄武岩	玄武岩	溶岩流	AD550 AD350-630	引用( <sup>14</sup> C年代) <sup>14</sup> C年代	+6 +16	◎ ◎	不明	—	—	—
	海苔川溶岩流	玄武岩	玄武岩	溶岩流	SU-3と同時期	層序	+5	▲	0.01	分布面積と層厚から算出	+5	○
	須走口馬返3スコリアSU-3	—	—	降下スコリア	AD600	層序	+5	●	不明	—	—	—
	赤塚西火砕丘(AKN)	玄武岩	玄武岩	火砕丘(一部溶結), 溶岩流	NFTと同時期	層序	+5	▲	不明	—	—	—
	西ニツ塚噴出物(NFT)	玄武岩	玄武岩	降下スコリア 火砕丘, 溶岩流	AD550-600	層序	+5	▲	0.006 0.01	Legros(2000)に基づく 円錐近似(337F)	+5 +5	○ ○
	青沢溶岩流	玄武岩	玄武岩	溶岩流	AD500 AD460-520, 260	引用( <sup>14</sup> C年代) <sup>14</sup> C年代	+3 +4	◎ ◎	不明	—	—	—
	大淵降下スコリア堆積物 S-24-Tk8, S-24-Tk9 S-24-7, S-24-8	—	—	降下スコリア	AD1000-1030	<sup>14</sup> C年代	+4	◎	0.01	GIS算出体積	+11	○
	佐藤小屋火砕流 滝沢A'火砕流 小滝橋火砕流 (S-24-6)	玄武岩	玄武岩	降下火砕物	AD240-380 AD482?	<sup>14</sup> C年代(滝沢) 引用(S-24-5)	+4 +10	◎ △	0.01	GIS算出(鎌子)	+11	○
	滝沢A1, A2, A3火砕流 S-24-5 S-24-4 (鎌子スコリア)	玄武岩	玄武岩	降下火砕物	AD140-650	<sup>14</sup> C(火砕流) <sup>14</sup> C(滝沢B1) <sup>14</sup> C(滝沢B2) <sup>14</sup> C(滝沢A1) <sup>14</sup> C(滝沢A')	+12 +12 +12 +12	◎ △ ◎ ◎	0.0024	層厚500m毎に平均面積を 計算(滝沢B1)	+12	○
	滝沢B1, B2火砕流 (S-24-2=滝沢火砕流)	玄武岩	玄武岩	火砕丘, 溶岩流	AD450 AD460	引用( <sup>14</sup> C, 層序) 引用( <sup>14</sup> C年代)	+5 +6	◎ ◎	0.035 0.01	面積と層厚から算出(溶 岩), 円錐近似(337F)	+5 +5	○ ○
	須走口馬返2スコリア (SU-2)	—	—	降下スコリア	AD350	層序	+5	●	不明	—	—	—
	幻の滝溶岩流(Mt)	玄武岩	玄武岩	溶岩流	SU-2と同時期	層序	+5	▲	0.003	分布面積と層厚から算出	+5	○
	須走口馬返1スコリア (SU-1=S-24-1)	—	—	降下スコリア	AD140	<sup>14</sup> C年代	+4	◎	0.01	Legros(2000)に基づく	+5	○
権能溶岩流(Oj)	玄武岩	玄武岩	溶岩流	AD50	層序	+5	●	0.06	分布面積と層厚から算出	+5	○	
ニツ塚溶岩流, 降下スコリア (FIT)	玄武岩	玄武岩	降下スコリア, 火山弾, 溶岩流	BC50	<sup>14</sup> C年代	+4	◎	0.05 0.02	Legros(2000)に基づく 円錐近似(337F)	+5 +5	○ ○	
小天狗溶岩流	—	—	溶岩流	BC160	<sup>14</sup> C年代	+4	◎	不明	—	—	—	
土丸尾溶岩流	玄武岩	玄武岩	溶岩流	BC180-390	<sup>14</sup> C年代	+16	◎	不明	—	—	—	
富士宮八合目溶岩流	玄武岩	玄武岩	溶岩流	不明	—	—	—	不明	—	—	—	
富士宮九合目溶岩流	玄武岩	玄武岩	溶岩流	不明	—	—	—	不明	—	—	—	
S-23	—	—	降下スコリア	BC300以降 2000yBP頃	根拠未記載 <sup>14</sup> C年代	+2 +6	△ ◎	不明	—	—	—	

第15-2表(1) 続き

須走-c期: BC300- BC1500 <sup>±2</sup> (新富士 新期溶岩) 3.72km <sup>±4</sup>	剣ヶ峰噴出物(桜沢溶岩流、 剣ヶ峰アグルチネート)	玄武岩	溶岩流、降下スコリア、 アグルチネート	BC300	引用( <sup>14</sup> C年代)	*3	◎	不明	—	—	—	
	大砂走り溶岩流	玄武岩	溶岩流	不明	—	—	—	不明	—	—	—	
	金明水火砕丘	玄武岩	降下スコリア、火山弾	不明	—	—	—	不明	—	—	—	
	荒巻溶岩類	玄武岩	溶岩流、降下スコリア、火山弾	不明	—	—	—	不明	—	—	—	
	三島岳噴出物(主枝流溶岩流、 三島岳アグルチネート)S-18	玄武岩	溶岩流、アグルチネート、 降下スコリア、火山弾	BC500	<sup>14</sup> C年代	*4	◎	0.09	GIS算出体積	*11	○	
	銀明水噴出物(角木沢溶岩流、 銀明水アグルチネート)	玄武岩	溶岩流、アグルチネート、 降下スコリア、火山弾	不明	—	—	—	不明	—	—	—	
	須走-c期火砕流堆積物(SYP1-4)	玄武岩	火砕流	BC1010 BC1300 BC1510	<sup>14</sup> C年代 <sup>14</sup> C年代 <sup>14</sup> C年代	*4 *4 *4	◎ ◎ ◎	不明	—	—	—	
	釈迦ノ刺石噴出物(八軒溶岩流、 釈迦ノ刺石アグルチネート)	玄武岩	溶岩流、アグルチネート、 降下スコリア、火山弾	BC780	<sup>14</sup> C年代	*4	◎	不明	—	—	—	
	浅黄塚火砕丘	—	火砕丘	不明	—	—	—	不明	—	—	—	
	高山火砕丘	—	火砕丘	不明	—	—	—	不明	—	—	—	
	滝沢林道溶岩流	玄武岩	溶岩流	不明	—	—	—	不明	—	—	—	
	小滝橋東火砕丘	玄武岩	溶結火砕岩	不明	—	—	—	不明	—	—	—	
	焼山西火砕丘	玄武岩	溶結火砕岩	不明	—	—	—	不明	—	—	—	
	小滝橋西噴出物(滝沢2溶岩流、 小滝橋西火砕丘)	玄武岩	溶結火砕岩、溶岩流	不明	—	—	—	不明	—	—	—	
	滝沢1溶岩流	玄武岩	溶岩流	不明	—	—	—	不明	—	—	—	
	六番林道溶岩流	玄武岩質安山岩	溶岩流	不明	—	—	—	不明	—	—	—	
	火山麓扇状地II堆積物	—	泥流、岩屑なだれ	BC300-2800	引用( <sup>14</sup> C年代)	*3	◎	不明	—	—	—	
	板妻溶岩流	玄武岩	溶岩流	不明	—	—	—	不明	—	—	—	
	御殿場岩屑なだれ堆積物	—	岩屑なだれ、泥流	BC1520、BC4040 BC990-940 2900calyBP	<sup>14</sup> C年代(下限値) 引用( <sup>14</sup> C年代) 引用( <sup>14</sup> C年代)	*4 *4 *6	◎ ◎ ◎	1.05	分布面積と層厚 から算出 (岩屑なだれ)	*6	○	
	北天神山火砕丘	玄武岩	降下スコリア、火山弾	AD749-687?	引用	*10	△	不明	—	—	—	
	大平山棟敷山噴出物	—	火砕丘、溶岩流	BC1000 2500yBP	堆積速度の内挿 層序	*15 *17	▲ ▲	0.01	GIS算出(テフラ)	*11	○	
	緩切塚火砕丘	玄武岩	火砕丘	不明	—	—	—	不明	—	—	—	
	大室山片蓋山噴出物: 大室スコリアS-12	玄武岩	火砕丘、溶岩流、降下スコリア	BC1270 BC1390-1120(大室) BC1300(片蓋)	<sup>14</sup> C年代 引用( <sup>14</sup> C) 引用( <sup>14</sup> C年代)	*4 *15 *15	◎ ◎ ▲	0.25 0.14	横断未記載(237丘) GIS算出体積	*10 *11	○ ○	
	北西弓射塚火砕丘	玄武岩	降下スコリア、火山弾	BC1600 BC1300頃	堆積速度の内挿 層序	*15 *18	▲ ▲	不明	—	—	—	
	新富士火山	未区分須走-b期噴出物	玄武岩	溶岩流、火砕岩	BC2300頃(中期溶岩)	<sup>14</sup> C年代	*4	◎	不明	—	—	—
		鹿の頭火砕丘	—	降下スコリア、火山弾	BC1500 BC1300頃	堆積速度の内挿 層序	*15 *18	▲ ▲	不明	—	—	—
		幸助丸噴出物	玄武岩	火砕丘、溶岩流	BC2000	堆積速度の内挿	*15	▲	不明	—	—	—
		サウラ山北溶岩流	玄武岩	溶岩流	不明	—	—	—	不明	—	—	—
		ニッ山東溶岩流	玄武岩	溶岩流	不明	—	—	—	不明	—	—	—
		北西日山火砕丘	—	火砕丘	BC1800	堆積速度の内挿	*15	▲	不明	—	—	—
		日山火砕丘	玄武岩	溶岩流、火砕丘	BC1800	堆積速度の内挿	*15	▲	不明	—	—	—
		葛瀬沼噴出物	玄武岩	降下スコリア、火山弾、溶岩流	不明	—	—	—	不明	—	—	—
		戸瀬噴出物	玄武岩	降下スコリア、火山弾、溶岩流	BC1900	堆積速度の内挿	*15	▲	不明	—	—	—
滑沢溶岩流		玄武岩	溶岩流	BC2040-2120	<sup>14</sup> C年代	*4	◎	不明	—	—	—	
仏石沢溶岩流		玄武岩	溶岩流	不明	—	—	—	不明	—	—	—	
十石林道溶岩流		玄武岩	溶岩流	不明	—	—	—	不明	—	—	—	
東刺噴出物		—	火砕丘、溶岩流	BC1500 5500yBP	堆積速度の内挿 層序	*15 *17	▲ ▲	不明	—	—	—	
精進口2合目溶岩流		—	溶岩流	不明	—	—	—	不明	—	—	—	
焼間方原溶岩流		—	溶岩流	不明	—	—	—	不明	—	—	—	
日本ランド溶岩流		—	溶岩流	BC1690-1960	<sup>14</sup> C年代	*4	◎	不明	—	—	—	
天照敷溶岩流		—	溶岩流	不明	—	—	—	不明	—	—	—	
ガラソ溶岩流		—	溶岩流	不明	—	—	—	不明	—	—	—	
勢子辻溶岩流		—	溶岩流	不明	—	—	—	不明	—	—	—	
東日塚火砕丘		—	火砕丘	不明	—	—	—	不明	—	—	—	
幕岩溶岩類		玄武岩	溶岩流、火砕サージ、泥流	BC2310(幕岩溶岩類) BC2130(スコリア丘) BC2430-2470(中期 火砕サージ) BC2590(幕岩溶岩流IV) BC2300(泥流)	<sup>14</sup> C年代 <sup>14</sup> C年代 <sup>14</sup> C年代 <sup>14</sup> C年代 <sup>14</sup> C年代	*4 *4 *4 *4 *4	◎ ◎ ◎ ◎ ◎	不明	—	—	—	
平塚噴出物		—	火砕丘、溶岩流	不明	—	—	—	不明	—	—	—	
須山溶岩流		—	溶岩流	不明	—	—	—	不明	—	—	—	
境沢橋溶岩流		玄武岩	溶岩流	不明	—	—	—	不明	—	—	—	
北西御座火砕丘		—	火砕丘	不明	—	—	—	不明	—	—	—	
富士ヶ嶺溶岩流		玄武岩	溶岩流	不明	—	—	—	不明	—	—	—	
根原溶岩流		玄武岩	溶岩流	不明	—	—	—	不明	—	—	—	
八軒山噴出物		—	火砕丘、溶岩流	BC2300	堆積速度の内挿	*15	▲	不明	—	—	—	
西幸助丸噴出物		—	火砕丘、溶岩流	BC2300	堆積速度の内挿	*15	▲	不明	—	—	—	
根尾橋溶岩流		玄武岩	溶岩流	不明	—	—	—	不明	—	—	—	
間尾川火砕流堆積物		—	火砕流	不明	—	—	—	不明	—	—	—	
根尾山火砕丘		—	降下スコリア、火山弾	BC1300頃	層序	*18	▲	不明	—	—	—	
岩櫃溶岩流		玄武岩	溶岩流	3500calyBP	引用( <sup>14</sup> C年代)	*6	◎	不明	—	—	—	
弓射塚火砕丘	—	火砕丘	<BC5300	堆積速度の内挿	*15	▲	不明	—	—	—		
赤焼溶岩流	玄武岩	溶岩流	BC1800-2000	層序(Sb-F2)	*3	●	不明	—	—	—		
桜塚火砕丘	—	火砕丘	不明	—	—	—	不明	—	—	—		
白塚噴出物	玄武岩	降下スコリア、火山弾(溶岩流?)	BC1800-2000	層序(Sb-F2)	*3	●	不明	—	—	—		
双子山天母山噴出物	玄武岩	降下スコリア、火山弾、溶岩流	BC3400 BC3375-3495	層序 <sup>14</sup> C年代	*3 *4	● ◎	不明	—	—	—		
アカイ溶岩流	玄武岩質安山岩	溶岩流	不明	—	—	—	不明	—	—	—		
大久保沢溶岩流	玄武岩	溶岩流	BC3400-3600	層序	*3	●	不明	—	—	—		
風祭川溶岩流	玄武岩	溶岩流	BC3400-3600	層序	*3	●	不明	—	—	—		
西刺火砕丘	—	火砕丘	BC4200	堆積速度の内挿	*15	▲	不明	—	—	—		
堀塚噴出物	—	火砕丘、溶岩流	BC2600	堆積速度の内挿	*15	▲	不明	—	—	—		

第15-2表(1) 続き

須走-a期: BC3600- BC6000 <sup>*2</sup> 0.19km <sup>*4</sup>	活動低調期	-	(富士黒土層FB形成)	BC3660 6070±170yBP 5930±230yBP 6970±200yBP 7120±190yBP 4630±260yBP 6120±150yBP 7700±160yBP 5160±160yBP	<sup>14</sup> C年代 <sup>14</sup> C年代 <sup>14</sup> C年代 <sup>14</sup> C年代 <sup>14</sup> C年代 <sup>14</sup> C年代 <sup>14</sup> C年代 <sup>14</sup> C年代	*4 *9 *9 *9 *9 *9 *9 *9	◎ ◎ ◎ △ △ △ △ △	不明				
	未区分富士宮期噴出物	玄武岩	溶岩流	不明	-	-	-	-	不明			
	大深み山噴出物	玄武岩	降下スコリア、火山弾、溶岩流	BC5980 BC6020-5840	<sup>14</sup> C年代 引用( <sup>14</sup> C)	*4 *15	◎ ◎	不明				
	永山噴出物	-	火砕丘、溶岩流	BC8300	-	-	-	不明				
	朝霧溶岩流	玄武岩	溶岩流	BC8750	<sup>14</sup> C年代	*4	◎	不明				
	ニッ山噴出物	-	火砕丘、溶岩流	BC7400	-	-	-	不明				
	サワラ山火砕丘	玄武岩	降下スコリア、火山弾	BC6000	-	-	-	不明				
	大嵐溶岩流	-	溶岩流	不明	-	-	-	不明				
	大田和溶岩流	-	溶岩流	不明	-	-	-	不明				
	鳴沢溶岩流	-	溶岩流	不明	-	-	-	不明				
	船津溶岩流	-	溶岩流	不明	-	-	-	不明				
	沼溶岩流	-	溶岩流	不明	-	-	-	不明				
	桂溶岩流	玄武岩	溶岩流	不明	-	-	-	不明				
	小御岳神社溶岩類	玄武岩	溶岩流、溶結火砕岩	不明	-	-	-	不明				
	鹿の巣橋火砕丘	玄武岩	溶結火砕岩	不明	-	-	-	不明				
	忍野火砕丘群	玄武岩	溶結火砕岩	不明	-	-	-	不明				
	猿橋忍野溶岩流	玄武岩	溶岩流	不明	-	-	-	不明				
	梨ヶ原溶岩流	玄武岩	溶岩流	13-14calka	引用(層序)	*6	▲	不明				
	丸山噴出物(丸山火砕丘、 石屋の塚床溶岩流)	玄武岩	降下スコリア、火山弾、溶岩流	BC2700	-	-	-	不明				
	小御岳橋溶岩流	玄武岩	溶岩流	不明	-	-	-	不明				
	屏風溶岩流	玄武岩	溶岩流	不明	-	-	-	不明				
	西口塚溶岩流	-	溶岩流	7.3calka頃	層序	*14	●	不明				
	檜塚火砕丘	-	火砕丘	7.3calka頃	層序	*14	●	不明				
	アザミ塚火砕丘	-	火砕丘	7.3calka以前	層序	*14	▲	不明				
	次郎右衛門噴出物	-	火砕丘、溶岩流	不明	-	-	-	不明				
	今宮溶岩流	-	溶岩流	BC6210	<sup>14</sup> C年代	*4	◎	不明				
	元村山溶岩流	玄武岩	溶岩流	BC7620 8670±40yBP	<sup>14</sup> C年代 <sup>14</sup> C年代	*4 *3	◎ ◎	不明				
	元村山東溶岩流	-	溶岩流	不明	-	-	-	不明				
	大坂溶岩流	-	溶岩流	不明	-	-	-	不明				
	笹塚溶岩流	-	溶岩流	不明	-	-	-	不明				
	三ツ倉溶岩流	-	溶岩流	不明	-	-	-	不明				
	八王子町溶岩流	-	溶岩流	不明	-	-	-	不明				
	片蓋山曾比奈噴出物(片蓋山火 砕丘、曾比奈溶岩流)	-	火砕丘、溶岩流	BC8260	<sup>14</sup> C年代	*4	◎	不明				
	大淵溶岩流	-	溶岩流	BC15_050	<sup>14</sup> C年代	*4	◎	不明				
	黒塚火砕丘	-	火砕丘	7.3calka以前	層序	*14	▲	不明				
	高鉢山火砕丘	-	火砕丘	7.3calka以前	層序	*14	▲	不明				
	北高鉢山火砕丘	-	火砕丘	7.3calka以前	層序	*14	▲	不明				
	北高鉢山	-	火砕丘	7.3calka以前	層序	*14	▲	不明				
	茗荷岳火砕丘	-	火砕丘	不明	-	-	-	不明				
	東茗荷岳火砕丘	-	火砕丘	不明	-	-	-	不明				
	北山溶岩流	玄武岩	溶岩流	BC8500以降 BC8550	地形的に外神 溶岩流を覆う <sup>14</sup> C年代	*2 *4	▲ ◎	不明				
	鞍骨沢溶岩流	玄武岩	溶岩流	不明	-	-	-	不明				
	馬尾塚溶岩流	玄武岩	溶岩流	不明	-	-	-	不明				
	本栖溶岩流	玄武岩	溶岩流	不明	-	-	-	不明				
	本栖湖溶岩流	玄武岩	溶岩流	不明	-	-	-	不明				
	一本木林道溶岩流	玄武岩	溶岩流	不明	-	-	-	不明				
	富士見橋溶岩流	玄武岩	溶岩流	不明	-	-	-	不明				
	富士丘溶岩流	玄武岩	溶岩流	不明	-	-	-	不明				
	朝霧高原溶岩流	玄武岩	溶岩流	不明	-	-	-	不明				
	太郎坊溶岩流	玄武岩	溶岩流	不明	-	-	-	不明				
	外神溶岩流	玄武岩	溶岩流	BC8500	引用( <sup>14</sup> C年代)	*2	◎	不明				
	麓溶岩流	玄武岩	溶岩流	不明	-	-	-	不明				
	猪之頭溶岩流	玄武岩	溶岩流	BC9200	<sup>14</sup> C年代	*2	◎	不明				
	富士養蜂場溶岩流	玄武岩	溶岩流	不明	-	-	-	不明				
	青見溶岩流	玄武岩	溶岩流	不明	-	-	-	不明				
	舟窪台溶岩流	玄武岩	溶岩流	不明	-	-	-	不明				
	馬場溶岩流	-	溶岩流	不明	-	-	-	不明				
	下和田溶岩流	玄武岩	溶岩流	不明	-	-	-	不明				
	榎野溶岩流	玄武岩	溶岩流	不明	-	-	-	不明				
	二子溶岩流	玄武岩	溶岩流	不明	-	-	-	不明				
	三島溶岩流	玄武岩	溶岩流	10,490±230yBP BC9700	<sup>14</sup> C年代 <sup>14</sup> C年代	*13 *4	◎ 4	不明				
	村山降下スコリア堆積物	玄武岩	降下スコリア	BC10_000	-	-	-	不明				
	猫沢溶岩流	玄武岩	溶岩流	不明	-	-	-	不明				
	精進川溶岩流	玄武岩	溶岩流	不明	-	-	-	不明				
	入山瀬溶岩流	-	溶岩流	不明	-	-	-	不明				
	猪宿溶岩流	玄武岩	溶岩流	不明	-	-	-	不明				
	万野溶岩流	玄武岩	溶岩流	不明	-	-	-	不明				
	馬伏川岩屑なだれ堆積物	-	岩屑なだれ	BC6000	<sup>14</sup> C年代、層序	*4	◎	不明				
	青木SP-4溶岩流	-	溶岩流	11,420±60yBP BC11_470	<sup>14</sup> C年代 <sup>14</sup> C年代	*3 *4	◎ ◎	不明				
	白糸溶岩流	玄武岩	溶岩流	BC12_000	<sup>14</sup> C年代	*2	◎	不明				
	半野溶岩流	玄武岩	溶岩流	不明	-	-	-	不明				
	箱荒沢溶岩流	玄武岩	溶岩流	不明	-	-	-	不明				
	榎手沢溶岩流	玄武岩	溶岩流	不明	-	-	-	不明				
	芝川溶岩流	玄武岩	溶岩流	BC15_000	<sup>14</sup> C年代	*2	◎	不明				
	水神溶岩流	玄武岩	溶岩流	BC15_000	引用( <sup>14</sup> C年代)	*2	◎	不明				



第15-2表(1) 続き

火山名	火山噴出物 (山体内部に伏在: 古富士、新富士噴出物共に)	地質	10万年前以降	引用(順序)	*19 ▲ 不明	—	—	—
古富士火山	星山-c期: BC15,000- 18,000 <sup>±2</sup> -----? -----? 星山-b期: BC18,000- 50ka <sup>±2</sup> -----? 星山-a期: 50-100ka <sup>±2</sup>	田貫湖岩層なだれ堆積物	山体崩壊: 岩層なだれ	不明	引用(°C年代)	*2 ◎ 不明	—	—
	未区分星山期噴出物	玄武岩	溶岩流、降下火砕物	不明	引用(°C年代)	*2 ◎ 不明	—	—
	滝戸溶岩流	玄武岩	溶岩流	不明	引用(°C年代)	*2 ◎ 不明	—	—
	火山麓扇状地Ⅲ堆積物	—	泥流、岩層なだれ含む (僅かに薄い安山岩溶岩を挟む)	54,100±100~11,700±300 27,800±600~18,650±300 #P 17,290±120, 18,790±70 18,820±150, 19,250±70 #P 8C18, 630-20, 880 °C年代	引用(°C年代)	*3 ◎ 不明	500 ※1	—
	火山麓扇状地Ⅳ堆積物	—	泥流、岩層なだれ含む (僅かに薄い安山岩溶岩を挟む)	5万年前	引用(順序、°C)	*2 ● 不明	—	—
先富士火山群	小御岳火山	玄武岩~ 玄武岩質安山岩	成層火山体	<0.16Ma~0.1Ma	K-Ar(溶岩及び泥流中の溶岩片)	*19 ◎ 不明	—	—
	先小御岳火山	玄武岩~ デイサイト	成層火山体	>0.27Ma~0.16Ma	K-Ar(溶岩及び泥流中の溶岩片)	*19 ◎ 不明	—	—

※1: 第四紀火山カタログ委員会編(1999)を引用  
※2: 文献中の階段図等から読み取った値  
注) DREに換算されている場合は斜体で表記した

・放射年代: ◎ 直接付録文, ○ 講演要旨等  
△ 順序と多量, 試料・測定に疑問, 概算未記載  
・堆積速度の内挿, 時間間隔を均等分配, 順序:  
● 上下層が絶対年代で測定, ▲ 上下層が未測定  
・古文書断片, 年代推定, ◎

信頼度  
◎>○>△

引用文献

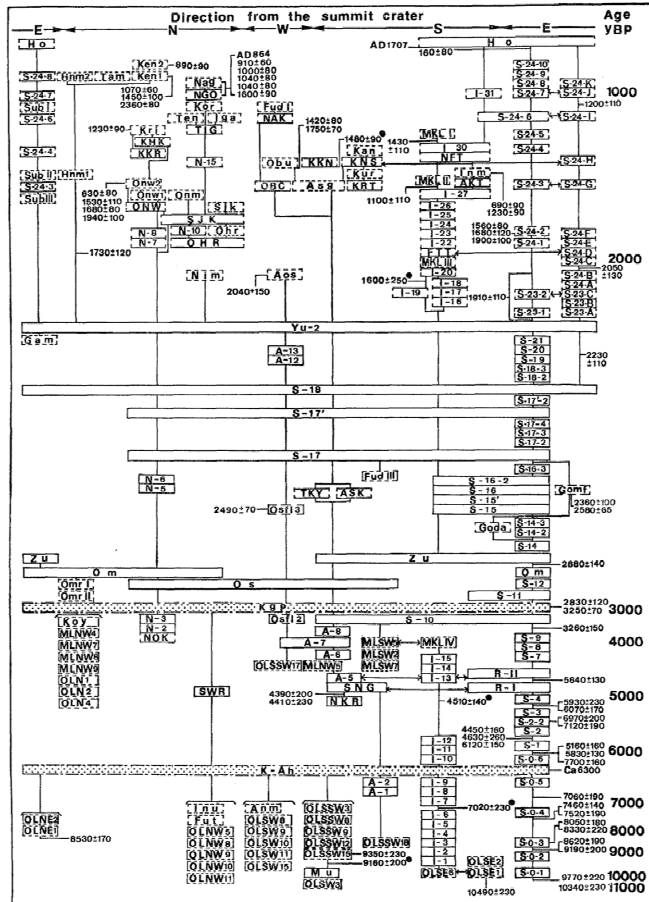
\*1: 宮地直道 (1988): 新富士火山の活動史. 地質学雑誌, 94, 6, pp.433-452.  
 \*2: 山元孝広, 石塚吉浩, 高田 亮 (2007): 富士火山南西山麓の地表及び地下構造: 噴出物の新層序と化学組成変化. 富士火山, 荒牧重雄, 藤井敏嗣, 中田節也, 宮地直道編集, 山梨県環境科学研究所, pp.97-118.  
 \*3: 山元孝広 (2014): 富士火山南西部の地質. 地質調査総合センター研究資料集, no.606, pp.1-27.  
 \*4: 山元孝広, 高田 亮, 石塚吉浩, 中野 俊 (2005): 放射性炭素年代測定による富士火山噴出物の再編年. 火山, 50, 2, pp.53-70.  
 \*5: 山元孝広, 中野 俊, 高田 亮, 小林 淳 (2011): 富士火山東斜面における最新期火山噴出物の層序. 地質調査研究報告, 62, 11/12, pp.405-424.  
 \*6: 宮地直道 (2007): 過去1万1000年間の富士火山の噴火史と噴出率, 噴火規模の推移. 富士火山, 荒牧重雄, 藤井敏嗣, 中田節也, 宮地直道編集, 山梨県環境科学研究所, pp.79-95.  
 \*7: 小山真人 (2007): 富士山の歴史噴火総覧. 富士火山, 荒牧重雄, 藤井敏嗣, 中田節也, 宮地直道編集, 山梨県環境科学研究所, pp.119-136.  
 \*8: 高橋正樹, 松田文彦, 安井真也, 千葉達郎, 宮地直道 (2007): 富士火山貞観噴火と青木ヶ原溶岩. 富士火山, 荒牧重雄, 藤井敏嗣, 中田節也, 宮地直道編集, 山梨県環境科学研究所, pp.303-338.  
 \*9: 千葉達郎, 富田陽子, 鈴木雄介, 荒井健一, 藤井敏嗣, 宮地直道, 小泉市朗, 中山幸信 (2007): 航空レーザ計測にもとづく青木ヶ原溶岩の微地形解析. 富士火山, 荒牧重雄, 藤井敏嗣, 中田節也, 宮地直道編集, 山梨県環境科学研究所, pp.349-363.  
 \*10: 上杉 隆 (1993): 富士火山のテフラ層序学的噴火予測. 第四紀研究, 32, 5, pp.271-282.  
 \*11: 須藤 茂, 猪股隆行, 佐々木 寿, 向山 栄 (2007): わが国の降下火山灰データベース. 地質調査研究報告, 58, 9/10, pp.261-321.  
 \*12: 田島靖久, 宮地直道, 吉本亮宏, 阿部徳和, 千葉達郎 (2007): 富士火山北東斜面で発生した最近2000年間の火砕丘崩壊に伴う火砕流. 富士火山, 荒牧重雄, 藤井敏嗣, 中田節也, 宮地直道編集, 山梨県環境科学研究所, pp.255-267.  
 \*13: 上杉 洋, 木越邦彦 (1986): 富士山土層の140年代. 火山, 31, 1, pp.265-268.  
 \*14: 高田 亮, 小林 淳 (2007): 富士火山南山麓のスコリア丘トレンチ調査による山麓噴火活動履歴. 地質調査研究報告, 57, 11/12, pp.329-356.  
 \*15: 石塚吉浩, 高田 亮, 鈴木雄介, 小林 淳, 中野 俊 (2007): トレンチ調査から見た富士火山北-西山麓におけるスコリア丘の噴火年代と全岩組成. 地質調査研究報告, 57, 11/12, pp.357-376.  
 \*16: 中野 俊, 高田 亮, 石塚吉浩, 鈴木雄介, 千葉達郎, 荒井健一, 小林 淳, 田島靖久 (2007): 富士火山, 北東麓の新期溶岩及び旧期火砕丘の噴火年代. 地質調査研究報告, 57, 11/12, pp.387-407.  
 \*17: 鈴木雄介, 小山真人, 宮地直道 (2001): 富士火山北西斜面における最新期の地質層序と噴火史. 日本地球惑星科学連合大会講演要旨, Jn-019.  
 \*18: 鈴木雄介, 高田 亮, 石塚吉浩, 小林 淳 (2007): 富士火山北西山麓に分布するスコリア丘の噴火史の再検討. 地質調査研究報告, 57, 11/12, pp.377-385.  
 \*19: Yoshimoto, M., Fujii, T., Kaneko, T., Yasuda, A., Nakada, S. and Matsumoto, A. (2010): Evolution of Mount Fuji, Japan: Inference from drilling into the subaerial oldest volcano, pre-Komitake, Island Arc, 19, pp.470-488.

(参考) 高田 亮, 山元孝広, 石塚吉浩, 中野 俊 (2014): 富士火山地質図 第2版 (Ver.1). 地質調査総合センター研究資料集, no.592. 産業技術総合研究所地質調査総合センター.



第 15-2 表 (3) 活動履歴帳票 (富士火山)

15. 富士火山



- pyroclastic fall from summit crater
- pyroclastic fall from flank craters
- pyroclastic fall from distant source
- debris avalanche or mud flow
- pyroclastic flow or mud flow
- lava flow from summit crater
- lava flow from flank craters

図 富士火山のテフラ層序(宮地, 1988)

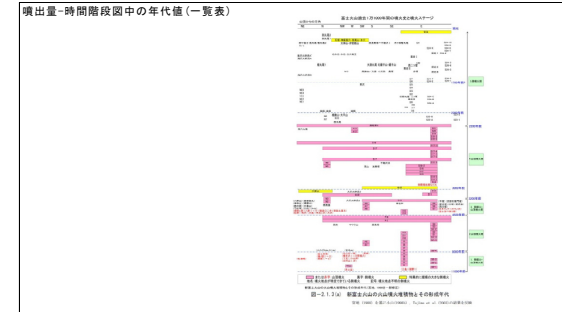
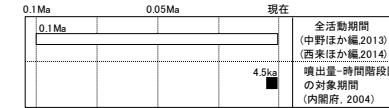
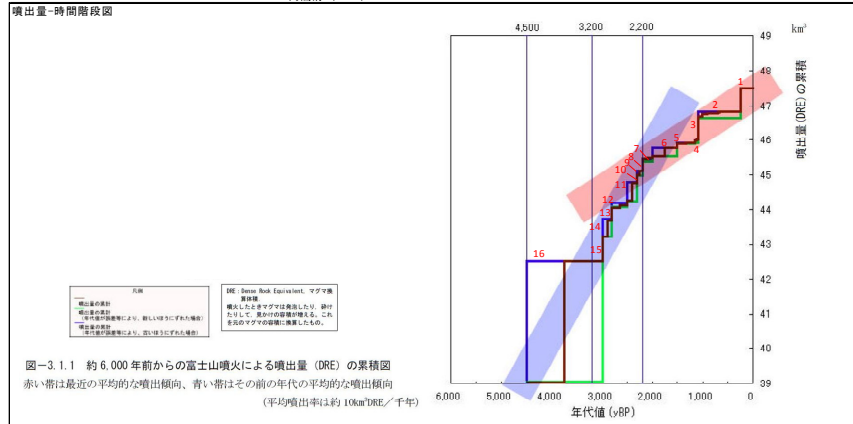


図 富士火山の地質図(高田ほか, 2014)

### 第15-3表 既存文献における噴出量-時間階段図（富士火山）

15 富士火山

引用文献  
内閣府（2004）



No	噴出物名称	噴火様式	マグマ種類	年代	根拠	体積 (DRE km <sup>3</sup> )	根拠	備考
1	宝永噴火	-	-	AD1707	古文書解析	0.70	不明	
2	不明	-	-	1ka~AD1707	根拠未記載（階段図から読み取り）	0.20	根拠未記載（階段図から読み取り）	暦年較正必要？
3	不明	-	-	1ka	根拠未記載（階段図から読み取り）	0.58	根拠未記載（階段図から読み取り）	暦年較正必要？
4	不明	-	-	1.2~1ka	根拠未記載（階段図から読み取り）	0.12	根拠未記載（階段図から読み取り）	暦年較正必要？
5	不明	-	-	1.5ka	根拠未記載（階段図から読み取り）	0.09	根拠未記載（階段図から読み取り）	暦年較正必要？
6	不明	-	-	2~1.5ka	根拠未記載（階段図から読み取り）	0.26	根拠未記載（階段図から読み取り）	暦年較正必要？
7	不明	-	-	2.2~2ka	根拠未記載（階段図から読み取り）	0.09	根拠未記載（階段図から読み取り）	暦年較正必要？
8	不明	-	-	2.2ka	根拠未記載（階段図から読み取り）	0.26	根拠未記載（階段図から読み取り）	暦年較正必要？
9	不明	-	-	2.3~2.2ka	根拠未記載（階段図から読み取り）	0.14	根拠未記載（階段図から読み取り）	暦年較正必要？
10	不明	-	-	2.3ka	根拠未記載（階段図から読み取り）	0.17	根拠未記載（階段図から読み取り）	暦年較正必要？
11	不明	-	-	2.5~2.3ka	根拠未記載（階段図から読み取り）	0.58	根拠未記載（階段図から読み取り）	暦年較正必要？
12	不明	-	-	2.8~2.5ka	根拠未記載（階段図から読み取り）	0.14	根拠未記載（階段図から読み取り）	暦年較正必要？
13	不明	-	-	2.8ka	根拠未記載（階段図から読み取り）	0.32	根拠未記載（階段図から読み取り）	暦年較正必要？
14	不明	-	-	3~2.8ka	根拠未記載（階段図から読み取り）	0.52	根拠未記載（階段図から読み取り）	暦年較正必要？
15	不明	-	-	3ka	根拠未記載（階段図から読み取り）	0.69	根拠未記載（階段図から読み取り）	暦年較正必要？
16	不明	-	-	4.5~3ka	根拠未記載（階段図から読み取り）	3.57	根拠未記載（階段図から読み取り）	暦年較正必要？

第15-4表 収集文献リスト（富士火山）

15 富士火山-1-

No	著者	発行年	題名	雑誌名	記載事項の有無										備考
					噴出量- 時間 階級図	噴出量 (体積)	方法	活動 年代	方法	階序	噴出物 分布	噴火 様式	マグマ 特性	その他	
15-a	伊藤和明	2007	富士火山の噴火史	科学	×	○	e	○	C, D, F	×	×	○	×	-	
15-b	中央防災会議	2006	1707 富士山宝永噴火報告書	災害教訓の継承に 関する専門調査会	×	○	e	○	D, F	○	○	○	×	-	
15-c	吉本充宏, 金子隆之, 嶋野岳人, 安田 敏, 中田節也, 藤井敏嗣	2004	掘削試料から見た富士山の火山体形成史	月刊地球	×	×	-	○	F	○	×	×	○	-	
15-d	吉本充宏, 金子隆之, 嶋野岳人, 安田 敏, 中田節也, 藤井敏嗣	2004	掘削試料から見た富士山の山体形成史	日本火山学会 講演予稿集	×	×	-	○	F	○	×	×	○	-	
15-e	Yoshimoto, W., Fujii, T., Kaneko, T., Yasuda, A., Nakada, S. and Matsunoto, A.	2010	Evolution of Mount Fuji, Japan: Inference from drilling into the subaerial oldest volcano, pre-Komitake.	Island Arc	×	○	c	○	A (K-Ar)	○	○	×	○	-	
15-f	宮地直道	1988	新富士火山の活動史	地質学雑誌	◎ (●, ■)	○	a	○	B, D	○	○	○	×	-	
15-g	宮地直道	2007	過去1万1000年間の富士火山の噴火史と噴出率, 噴火規模の推移	富士火山	◎ (●, ■)	○	a	○	B, D	○	○	×	×	-	
15-h	金子隆之, 吉本充宏, 嶋野岳人, 安田 敏, 藤井敏嗣, 中田節也, 上杉 陽	2004	富士山東斜面におけるテフラ層序	月刊地球	×	×	-	○	F	○	×	○	×	-	
15-i	荒牧重雄, 太田美代	2008	日本一の火山 富士山	山梨県環境科学研究所	○ (▲)	○	e	○	F	○	○	○	×	-	噴出率時間変化図
15-j	田島靖久, 宮地直道, 井上公夫	2006	新富士火山の噴火活動に伴う上井出露状地の発達史	第四紀研究	○	○	a	○	A, D ( <sup>14</sup> C)	○	○	×	×	-	
15-k	田島靖久, 宮地直道, 吉本充宏, 阿部徳和, 千葉達郎	2007	富士火山北東斜面で発生した最近2000年間の火砕丘崩壊に伴う火砕流	富士火山	×	○	a	○	A, D ( <sup>14</sup> C)	○	○	×	×	-	
15-l	高田 亮, 小林 淳	2007	富士火山南山腹のスコリア丘トレンチ調査による山腹噴火履歴	地質調査研究報告	×	×	-	○	D	○	○	×	×	-	
15-m	高田 亮, 石塚吉浩, 中野 俊, 小林 淳, 鈴木雄介, 荒井健一, 千葉達郎	2004	富士火山の過去5000年間の噴火様式の進化: 山腹火口のトレンチ調査の結果から(予報)	日本火山学会 講演予稿集	×	×	-	○	D	×	×	○	×	-	
15-n	高田 亮, 山元孝広, 石塚吉浩, 中野 俊	2014	富士火山地質図 第2版 (Ver.1)	地質調査総合センター 研究資料集no.592	×	×	-	×	-	○	○	×	×	-	
15-o	高橋正樹, 松田彦彦, 安井真也, 千葉達郎, 宮地直道	2007	富士火山貞観噴火と青木ヶ原溶岩	富士火山	×	○	a, c	○	D	○	○	×	○	-	
15-p	千葉達郎, 富田陽子, 鈴木雄介, 荒井健一, 藤井敏嗣, 宮地直道, 小泉市朗, 中島幸信	2007	航空レーザ計測にもとづく青木ヶ原溶岩の微地形解析	富士火山	×	○	d	○	D	×	○	×	×	-	
15-q	山元孝広	2001	富士火山形成史の再検討: 南西山腹でのボーリング掘削調査	日本地球惑星科学連合 講演要旨	×	×	-	○	A ( <sup>14</sup> C)	×	×	×	×	-	
15-r	山元孝広	2014	富士火山南西部の地質	地質調査総合センター 研究資料集no.606	×	×	-	○	D	○	○	×	×	-	
15-s	山元孝広, 高田 亮, 石塚吉浩	2003	放射性炭素年代から見直した新富士火山の形成史	日本地球惑星科学連合 講演要旨	×	×	-	○	A ( <sup>14</sup> C)	×	×	○	×	-	
15-t	山元孝広, 高田 亮, 石塚吉浩, 中野 俊	2005	放射性炭素年代測定による富士火山噴出物の再編年	火山	×	×	-	○	A ( <sup>14</sup> C)	○	×	×	×	-	
15-u	Yamamoto, T., Takada, A. Ishizuka, Y. and Miyaji, N.	2005	Basaltic pyroclastic flow of Fuji volcano, Japan: characteristics of the deposits and their origin.	Bull Volcano	×	○	c	○	A ( <sup>14</sup> C)	○	○	○	×	-	
15-v	山元孝広, 石塚吉浩, 高田 亮	2007	富士火山南西山腹の地表及び地下地質: 噴出物の新層序と化学組成変化	富士火山	×	×	-	○	A, D ( <sup>14</sup> C)	○	○	×	○	-	
15-w	山元孝広, 中野 俊, 高田 亮, 小林 淳	2011	富士火山東斜面における最新期噴出物の層序	地質調査研究報告	×	○	a	○	A, B, D ( <sup>14</sup> C)	○	○	×	○	-	
15-x	小山真人	1998	歴史時代の富士山噴火史の再検討	火山	×	×	-	○	C	×	○	○	×	-	
15-y	小山真人	2007	富士山の歴史噴火総覧	富士火山	×	×	-	○	C	○	×	○	×	-	
15-z	上杉 陽	1993	富士火山のテフラ層序学的噴火予測	第四紀研究	×	○	c	○	B, D	○	×	○	×	-	

◎: 記載あり(濃良) a: 地質調査  
○: 記載あり b: 地質図等  
( ) 噴出量の対象 c: 引用  
●: 地下火砕物 d: その他  
■: 溶岩流 e: 不明  
▲: 山体一括 F: 不明

第15-4表 続き

15 富士火山-2-

No	著者	発行年	題名	雑誌名	記載事項の有無										備考
					噴出量- 時間 階段図	噴出量 (体積)	方法	活動 年代	方法	層序	噴出物 分布	噴火 様式	マグマ 特性	その他	
15-A	上杉 陽	2002	富士山の火山噴出物と火山活動史	山梨県環境科学研究所 シンポジウム報告書	×	○	c	○	D, F	×	×	○	×	—	
15-B	上杉 陽, 木越邦彦	1986	富士黒土層の140年代	火山	×	×	—	○	A ( <sup>14</sup> C)	○	×	×	×	—	
15-C	上杉 陽, 堀内 真, 宮地直道, 古屋隆夫	1987	新富士火山最新期のチフラ	第四紀研究	×	×	—	○	B, D	○	×	○	×	—	
15-D	Kobayashi, M., Takada, A. and Wakano, S.	2007	Eruptive history of Fuji volcano from AD 700 to AD 1,000 using stratigraphic correlation of the Kozushima-Tenjosan Tephra	Bulletin of the Biological Survey of Japan	×	×	—	○	B, D	○	×	×	×	—	
15-E	石塚吉浩, 高田 亮, 鈴木雄介, 小林 淳, 中野 俊	2007	トレンチ調査から見た富士火山北-西山腹におけるスコリア丘の 噴火年代と全岩化学組成	地質調査研究報告	×	×	—	○	D	○	○	×	○	—	
15-F	中野 俊	2007	富士山の噴火履歴と活動評価	産総研地質調査総合セン ター-第9回シンポジウム	×	×	—	○	D	○	○	×	×	—	
15-G	中野 俊, 高田 亮, 石塚吉浩, 鈴木雄介, 千葉達郎, 荒井健一, 小林 淳, 田島 靖久	2007	富士火山, 北東麓の新期溶岩流及び旧期火砕丘の噴火年代	地質調査研究報告	×	×	—	○	A, B, D ( <sup>14</sup> C)	○	○	×	×	—	
15-H	中田節也, 吉本亮宏, 藤井敏嗣	2007	先富士火山群	富士火山	×	×	—	○	B, D	○	○	×	○	—	
15-I	内閣府	2004	富士山ハザードマップ検討委員会報告書	—	◎ (●)	○	e	○	F	○	○	○	×	—	
15-J	都司嘉宣, 井田喜明	1988	富士山噴火史	歴史地震	×	×	—	○	C	×	×	○	×	古文書解析	
15-K	都司嘉宣	1989	富士山の噴煙史	日本火山学会 講演予稿集	×	×	—	○	F	×	×	×	×	—	
15-L	内山 高, 奥水達司	2002	富士五湖湖底ボーリングコアからみた富士山の火山活動史	日本地球惑星科学連合 講演要旨	×	×	—	○	A ( <sup>14</sup> C)	○	×	×	×	—	
15-M	奥水達司, 内山 高, 京谷智裕	2002	富士五湖湖底ボーリングコアに認められる富士山の火山活動	日本地球惑星科学連合 講演要旨	×	×	—	○	D, F	×	×	×	×	—	
15-N	奥水達司, 内山 高, 山本玄珠	2007	富士五湖湖底ボーリングコアに記録された富士火山活動史	富士火山	×	×	—	○	A ( <sup>14</sup> C)	○	○	×	○	—	
15-O	鈴木雄介, 小山真人, 宮地直道	2001	富士火山北西斜面における最新期の地質層序と噴火史	日本地球惑星科学連合 講演要旨	×	×	—	○	A ( <sup>14</sup> C)	×	×	×	×	—	
15-P	鈴木雄介, 高田 亮, 石塚吉浩, 小山真人	2004	トレンチ調査による最新期富士火山北西山腹の噴火史	月刊地球	×	×	—	○	A, B, D ( <sup>14</sup> C)	○	×	×	×	—	
15-Q	鈴木雄介, 千葉達郎, 高田 亮, 石塚吉浩, 小林 淳, 小山真人	2004	トレンチ調査による最新期富士火山北西山腹の噴火史の再構築	日本火山学会 講演予稿集	×	×	—	○	A, B ( <sup>14</sup> C)	○	×	×	×	—	
15-R	鈴木雄介, 高田 亮, 石塚吉浩, 小林 淳	2007	富士火山北西山麓に分布するスコリア丘の噴火史の再検討	地質調査研究報告	×	×	—	○	D	○	○	×	×	—	
15-S	須藤 茂, 猪股隆行, 佐々木 寿, 向山 崇	2007	わが国の降下火山灰データベース	地質調査研究報告	×	○	d	○	E	×	○	×	×	分布を引用し GISで算出	
15-T	気象庁 編	2013	55 富士山	日本活火山総覧 (第4版)	×	○	c	○	D	○	○	○	×	—	
15-U	町田 洋, 新井朋夫	2011	新編 火山図アトラス 日本列島とその周辺	東京大学出版会	×	○	a, c	○	A, B, C, D	○	○	○	○	—	
15-V															
15-W															
15-X															
15-Y															
15-Z															

◎: 記載あり(数良) a: 地質調査 A: 放射年代  
 ○: 記載あり b: 地質調査等 B: 層序  
 (噴出量の対象) c: 引用 C: 古文書記載  
 ●: 降下火砕物 d: その他 D: 引用  
 ■: 溶岩流 e: 不明 E: その他  
 ▲: 山体一括 F: 不明