

化学課資料

151

№ 15

鉍石中のウラン分析法

地質調査所技術部化学課

昭和35年12月

# 正 誤 表

◇ 鉍石中のウラン分析法

頁	誤	訂 正
1 上16	熔 融	溶 融(以下同様訂正す)
1 下6	ウラン含量を測定し	ウラン含量を推定し
4 上8	淡紅色	淡紅色
4 下13	数分間溶融せ	数分間融解せ
4 下8	滴 量	滴 量
4 下3	吸着光度法	吸光度法
5 上2	逆抽した	逆抽出した
5 上11	硫酸(1+1)の硫の字不明	硫酸(1+1)
6 上14	蒸 液	溶 液
6 下5	$[\text{UO}_2(\text{C}_2\text{H}_3\text{O}_2)_2 \cdot 2\text{H}_2\text{O}]$	$[\text{UO}_2(\text{C}_2\text{H}_3\text{O}_2)_2 \cdot 2\text{H}_2\text{O}]$
7 上9	700C	700°C
7 上12	磁 柱	磁 異
7 上16	田中科学器製作所製 ウラン専用電気炉	田中科学器製作所製 ウラン専用電気炉
7 下10	内 容	内 容
7 下7	溶 量	溶 液
7 下5	冷却後酸	冷却後酢酸
7 下2	点 化	点 火
8 上15	ウラン標準溶液	ウラン標準溶液 (注9)
9 上7	重クロム酸カリ	重クロム酸カリウム
9 下4	溶 解	滴 定
10 上4	フェイン	フェロイン
10	$\text{Ce}(\text{NO}_3)_3 \cdot 3\text{H}_2\text{O}$ (表中)	$\text{Ce}(\text{NO}_3)_3 \cdot 3\text{H}_2\text{O}$
11 上19	5. 酸エチル	5. 酢酸エチル
12 下7	I May	I. May
12 下5	Thorium	Thorium
12 下4	P.2.	P.2

# 鉍石中のウラン分析法

関 根 節 郎  
貴 志 晴 雄  
望 月 常 一  
阿 部 智 彦

地質調査所技術部化学課

昭和 3 5 年 1 2 月

## 目 次

1. 総 論 .....	1
2. 容 量 法 .....	2
2.1 要 旨 .....	2
2.2 試薬および装置 .....	2
2.3 操 作 .....	3
3. 吸光光度法 .....	4
3.1 要 旨 .....	4
3.2 試薬および装置 .....	5
3.3 操 作 .....	5
4. 螢 光 法 .....	6
4.1 要 旨 .....	7
4.2 試薬および装置 .....	7
4.3 操 作 .....	7
資 料 .....	8
容 量 法 .....	8
吸光光度法 .....	10
螢 光 法 .....	11

# 1 総 論

原子力の軍事的・平和的利用の発展に伴いウラン分析法の研究も著しく進歩し、その研究報告も多数にのぼっている<sup>(1)</sup>。ウランの分析法としては、一般鉱石の分析法と同様、重量法<sup>(2)</sup>、容量法<sup>(3)</sup>、比色法<sup>(4)</sup>があり、特別な方法としては放射能による分析法<sup>(1)</sup>、蛍光分析法<sup>(5)</sup>、ポーログラフ法<sup>(6)</sup>、X線分析法<sup>(7)</sup>などがある。しかし一般には試料のウラン含量に応じてつぎの方法が多く用いられる。

ウラン量が10mg以上の場合には容量法が用いられる。容量法は6価のウランを金属鉛、亜鉛アマルガムなどで4価に還元したのち過マンガン酸カリウム、重クロム酸カリウム、硫酸第二セリウムなどの標準溶液で滴定する方法が多く用いられる。なお重量法は共存元素の影響が大きく、その分離が完全でなければならぬため操作が複雑になり、秤量形にも種種問題があり現在使われることはまれである。

ウラン量が20mg以下の場合には比色法が用いられる。比色法は過酸化水素による法、フェロシアン塩による法が多く用いられる。このほかオキシソ、チオシアン酸塩、アスコルビン酸、クロモポトロブ酸など有機試薬を発色剤とした方法は多数ある。

ウラン量が0.1mg以下の場合には比色法もあるが蛍光分析法が簡単でよく用いられる。蛍光法は一定量のフッ化ナトリウムとウランを熔融して得た融塊が紫外線によって黄緑色の蛍光を発し、その蛍光強度がフッ化ナトリウム中のウランの量に比例することにもとづいている。蛍光法は妨害元素を除去する方法によって直接法<sup>(11)</sup> (Direct method) または希釈法 (Dilution method) と呼ばれる方法とウランを分離する方法とに分けられるが後者によるのが普通である。

本所においてウランを分析する試料は鉱物のようにウラン含量の多いものから岩石のように極めて微量のものまで非常に種類が多い。鉱物の場合はウラン含量、構成元素などは大体推定出来るので分析方法を比較的簡単に決定出来るが、鉱石の場合はそのウラン含量も構成元素も不明の場合が普通である。従って鉱石を処理する場合はあらかじめガイガー計数装置を用いて放射能強度を測定し、その測定値からウラン含量を測定し適当な分析方法を選ぶ必要がある。

現在採用している方法はウラン含量に応じて次のような方法によっている。

ウラン量10mg  $U_3O_8$  以上の場合には大体 JIS M 8402 (1958) で規定されている方法中鉛還元器を用い硫酸第二セリウムで滴定する容量法による。本法は C. W. Sill および H. E. Peterson らの方法<sup>(8)</sup> に筆者らの研究を加えたものを原案として作製された

ものである。

ウラン量  $2.0\text{mg} \sim 0.5\text{mg}$   $\text{U}_3\text{O}_8$  の場合はウランをTBPにより抽出し、過酸化水素で発色せしめる吸光光度法による。本法はJIS M 8402 改訂案として現在審議中である。

ウラン量  $0.5\text{mg}$  以下  $\text{U}_3\text{O}_8$  の場合はウランを酢酸エチルで抽出し炭酸ナトリウム+炭酸カリウム+フッ化ナトリウムの合剤で熔融し蛍光を測定する蛍光法による。本法はF. S. Grimaldi らの方法<sup>(13)</sup>に筆者らの研究を加えたものである。

## 2 容 量 法

### 2.1 要 旨

試料を王水および硫酸で分解し、不溶解残留物を分離後、溶液をアンモニア水でアルカリ性とし、生じた沈殿を過塩素酸に溶解し、チオアセトアミドで、つぎにクペロン-クロロホルム抽出法で、妨害元素を除去する。クペロンを分解後、金属鉛を用いてウランを還元し、フェロインを指示薬として硫酸第二セリウム溶液で滴定する。

### 2.2 試薬および装置

アンモニア水：特級品

チオアセトアミド溶液(2%)：チオアセトアミド2gを水100mlに溶解する。

クペロン溶液(6%)：クペロン25gを水400mlに溶解する。

フェロイン指示薬(M/1000)：硫酸第一鉄0.139gを含む水500ml(硫酸1滴を加える)中にO-フェナントロリンモノヒドラート0.297gを溶解する。

N/100 硫酸第二セリウム標準溶液：硫酸(6+100)500mlに硫酸第二セリウム3.4gを溶解し、水を加えて1000mlとする。もし溶液が濁っておればろ過して1000mlとする。2週間以上放置ののち、標定する。

標定法……亜ヒ酸(標準試薬)0.15gを正確にはかりとり、炭酸ナトリウム溶液(5%)20mlを加え、加温溶解し、冷却後硫酸(1+5)25mlを加え、全容を100mlとする。この5mlを分取し、硫酸(1+20)50ml、オスミン酸溶液(0.25%)3滴、フェロイン指示薬1mlを加えて硫酸第二セリウム標準溶液で無色となるまで滴定する。

別に硫酸(1+20)50mlにオスミン酸溶液3滴、フェロイン指示薬1mlを加えたものを硫酸第二セリウム標準溶液で滴定して空実験値を求める。

力価は次の式によって算出する。

$$\begin{array}{l} \text{硫酸第二セリウム} \\ \text{標準溶液の } N/100 \\ \text{に対する力価} \end{array} = \frac{\text{亜ヒ酸の重量 (g)}}{\left\{ \begin{array}{l} \text{硫酸第二セリウム} \\ \text{標準溶液の使用量} - \text{空実験値} \\ \text{(ml)} \quad \quad \quad \text{(ml)} \end{array} \right\} \times 0.009892}$$

鉛還元器：附図 1

粒状鉛（864～140 $\mu$ ）を塩酸（1+3）で十分に洗浄したのち塩酸（1+3）を用いて還元器に気ホウが入らないように充てんする。塩酸（1+11）を毎分60～80 ml の流速で吸引しながら通過させて洗浄する。

受器をとりかえ、塩酸（1+30）80mlで、つぎに塩酸（1+11）80mlで洗浄する。この溶液にフェロイン指示薬1mlとリン酸2mlを加え、N/100 硫酸第二セリウム標準溶液で滴定し、その消費量が一定値となるまでこの洗浄操作を繰り返すものとする。

還元器を使用しないときは、煮沸して空気を追い出した水を満たしておく。

### 2.3 操 作

試料1gをビーカー（容量300ml）にはかりとり、王水20mlを加え、加熱して分解する。これに硫酸10mlを加え、加熱して硫酸白煙を発生させ、冷却後塩酸（1+4）50mlを加えて加温し、不溶解残留物は口別し、<sup>(注1)</sup> 温塩酸（2+100）で洗浄する。口液を約200mlにうすめ、アンモニア水をわずかに過剰に加え、煮沸後沈殿を口別し温水で洗浄する。沈殿はもとのビーカーに吹き落とし、過塩素酸（約60%）15mlと水約50mlを加え加熱して溶解する。<sup>(注2)</sup> 液量を100mlとし、亜硫酸ナトリウム約0.2gを加えて煮沸し、亜硫酸ガスを追い出したのち、チオアセトアミド溶液4ml<sup>(注3)</sup>を加えて1分間煮沸する。つぎに少量の口紙バルブを加えて口過し、口液は元のビーカーに戻し、同一口紙で再び口過する。冷水で洗浄する。口液は数分間煮沸を続けて硫化水素を除去し冷却したのち、過酸化水素水（30%）を色の変化がなくなるまで滴下する。ふたたび煮沸して過剰の過酸化水素を分解し、濃縮して約75mlとする。冷却後溶液を分液漏斗（容量250ml）にうつし、クペロン溶液を少過剰<sup>(注4)</sup>になるまで少量ずつ充分にふりまぜながら加える。つぎにクロロホルム20mlを加えてふりまぜ、しばらく静止したのちクロロホルム相を分離する。さらにクロロホルムを、はじめ10ml、つぎに5mlを使用して抽出を行なったのち、クペロン溶液5mlとクロロホルム5mlによる抽出操作を2回繰り返す。最後にクロロホルム5mlずつを加えて、クロロ

ホルム相が無色となるまでこの操作を繰り返す。

抽出を完了した水相は、ビーカー（容量 300 ml）にうつし、砂ザラ上で乾固に近く（注 5）まで蒸発したのち、塩酸 5～10 ml を加え、砂ザラ上で加熱溶解する。さらに塩酸 20 ml、水 50 ml を加え、約 1 分間煮沸したのちろ過し冷水で洗浄する。液量は 100 ml をこえてはならない。冷却後鉛還元器を毎分 60～80 ml の流速で吸引しながら通過させ、塩酸（1+11）80 ml で洗浄する。フェロイン指示薬 1 ml とリン酸 1 滴を加え、N/100 硫酸第二セリウム標準溶液を用いて滴定する。指示薬の色がうすくなってきたらリン酸 2 ml を加え、標準溶液 1 滴を加えるごとに充分ふりませ、淡江色の液が無色または淡青色となる点を滴定の終点とし、八三酸化ウランの含有率をつぎの式によって算出する。

$$U_3O_8 (\%) = \frac{\left\{ \frac{N}{100} \text{ 硫酸第二セリウム標準溶液使用量 (ml)} - \frac{\text{空実験値 (ml)}}{\text{試料 (g)}} \right\} \times 0.001403}{\text{試料 (g)}} \times 100$$

注 1 試料が酸で分解不完全の場合は、つぎのように処理する。試料をニッケルルツボ（容量 30 ml）にはかりとり、試料の 5 倍量の水酸化カリウムを加え、熱して水分を除き、徐々に温度を高めて数分間溶融を行なう。冷却後温水を加えて溶解し、磁製蒸発ザラ（径 1.2 cm）にうつし、塩酸を加えて中和したのち、さらに 10 ml を加えて蒸発乾固する。これに塩酸 20 ml と水 100 ml とを加え、加温して塩類を溶解し、不溶解残留物を分別し、以下本文に準じて操作する。

注 2 鉄分の多い時は完全に溶解し難いが、亜硫酸ナトリウムを加えれば溶解する。

注 3 沈殿の多い時は滴量を追加する。チオアセトアミドの代りに硫化水素を通じてもよい。

注 4 クベロン溶液を加えたとき生ずる白色沈殿がかきませによって消えるのを限度とする。

注 5 沈殿が湿っている程度までにし、完全に乾固してはならない。

### 3 吸着光度法

この方法は  $U_3O_8$  2% 以下の試料に適用する。

#### 3.1 要旨



試料を酸で分解したのち硝酸塩とし、リン酸トリブチルでウランを抽出し、炭酸ナトリウム溶液に逆抽したのち、過酸化水素法でウランを定量する。

### 3.2 試薬および装置

アンモニア水：特級品

水酸化ナトリウム溶液（30%）、リン酸トリブチルーケロシン溶液（3+7）

硝酸-硝酸ナトリウム溶液：硝酸70ml，硝酸ナトリウム500gに水を加えて1ℓとする。

炭酸ナトリウム溶液（10%）

分光光度計

### 3.3 操作

試料<sup>(注1)</sup> 1gをビーカー（容量300ml）にゆとり、王水20mlを加え加熱して分解する。ここに硫酸（1+1）20mlを加え、加熱して硫酸白煙を発生させ、冷却後塩酸（1+4）50mlを加え、煮沸するまで加熱し、不溶解残留物はろ別し<sup>(注2)</sup> 温水で洗浄する。ロ液は200mlとし、アンモニア水を加えて微アンモニア性とし、煮沸しはじめるまで加熱する。沈殿はろ別し温硝酸アンモニウム溶液（2%）で洗浄する。沈殿は硝酸（1+1）10~20mlに溶解し、加熱して10mlになるまで濃縮する。冷却後水酸化ナトリウム溶液（30%）で沈殿が生じ始めるまで中和し、硝酸（1+1）4mlを加え、分液漏斗（容量100ml）にうつし、リン酸トリブチルーケロシン溶液（3+7）<sup>(注3)</sup><sup>(注4)</sup> 25mlを加えて1分間ふりまぜ、しばらく静置したのち、水相を分離する。有機相は硝酸-硝酸ナトリウム溶液10mlを加えて2分間ふりまぜて洗浄する。<sup>(注5)</sup> 洗浄を2回行なったのち、炭酸ナトリウム溶液（10%）10mlおよび水酸化ナトリウム溶液（10%）3mlの混合液を加えて2分間ふりまぜ、ウランを水相に逆抽出する。さらに炭酸ナトリウム溶液（10%）5mlずつで2回逆抽出の操作を行ない、逆抽出した水相をビーカー（容量100ml）に集め、水を加えて約50mlとしたのち約25mlになるまで加熱蒸発して溶媒を除く。冷却後50mlのメスフラスコ<sup>(注6)</sup>にうつし、水酸化ナトリウム溶液（10%）5ml，過酸化水素水（3%）3mlを加え、水で標線までうすめ、よくふりまぜたのち、乾燥口紙でろ過する。ロ液の一部を光度計の液ソウ<sup>(注7)</sup>にとり、水を対照液として波長390mμでの吸光度を測定し、空実験値を差引いたのち、あらかじめ作ってある検量線<sup>(注8)</sup>をもちいてウラン含有率を算出する。

注1 試料が有機物を多量に含む場合は、試料を燐製ルツボにはかりとり、約700℃に熱して有機物を灰化したものを用いる。

注2 試料が酸で分解不完全の場合は、つぎのように処理する。試料をニッケルルツボ(容量30ml)にはかりとり、試料の約5倍量の水酸化カリウムを加え、熱して水分を除き、徐々に温度を高めて、数分間融解を行なう。冷却後温水を加えて溶解し、燐製蒸発皿(径12cm)にうつし、硝酸を加えて中和したのち、さらに約10mlを加えて蒸発乾固する。これに硝酸20mlと水100mlを加え、加温して塩類を溶解し、不溶解残留物をろ別し、以下本文に準じて操作する。

注3 リン酸トリブチルの希釈剤には、ベンゼンを用いることが出来る。

注4 リン酸トリブチル溶液は、リン酸トリブチル中に含まれる不純物を除くとともに、硝酸で飽和するために、水酸化ナトリウム溶液(0.2N)、ついで硝酸(1+2)5mlでおのおの2回ずつふりまぜて洗浄する。

注5 試料がトリウム、ビスマス、多量のセリウム、ジルコニウムを含む場合は、硝酸(3+7)100mlにヨウ素酸カリウム5gを溶解した洗液10mlずつを用いて3回洗浄したのち、硝酸-硝酸ナトリウム溶液10mlずつを用いて3回洗浄する。

注6  $U_3O_8$ 含有率が1%以上の場合は、100mlのメスフラスコにうつし、水で標線までうすめよくふりまぜたのち、 $U_3O_8$ の量が10mg以下になるように一定量を50mlのメスフラスコに分取し、以下本文に準じて操作する。

注7 10mmの液ソウを用いる。0.05%以下を求める場合は50mmの液ソウを用いる。

注8 検量線のつくり方 ウラン標準溶液(注9)から $U_3O_8$ として0.5~10mgの間の各種液量を正確にとり、硝酸(1+1)20mlを加え、加熱して約10mlになるまで濃縮し、以下本文に準じて抽出し、発色させ、その吸光度を測り、ウラン量と吸光度の関係線を作り、これを検量線とする。

注9 ウラン標準溶液の作り方 結晶酢酸ウラール[ $UO_2(C_2H_3O_2)_2 \cdot 2H_2O$ ] 0.756gを硝酸(1+50)100mlに溶解する。500mlにうすめ、容量法により標定する。この溶液の1mlは、 $U_3O_8$ 約1mgを含む。

## 4 螢 光 法

この方法は $U_3O_8$  0.05%~0.001%の試料に適用する。

#### 4.1 要 旨

試料を水酸化カリウムで融解したのち硝酸塩とし、酢酸エチルでウランを抽出し、溶媒を除去したのちウラン用合剤を加えて650℃で20分間熔融し、冷却後その蛍光強度を測定し、ウラン量を求める。

#### 4.2 試薬および装置

結晶硝酸アルミニウム：1級品

酢酸エチル：1級品

ウラン用合剤：炭酸ナトリウム91g，炭酸カリウム91g，フッ化ナトリウム18gをよく混合したのち白金蒸発皿に入れ，700℃で融解する。全部が均一に融解すれば直ちに冷却する。融塊はよく粉碎したのち密セシして貯蔵する。

比色管：容量30ml

赤外線電球：100V，250W，赤外線電球は磁性ソケットにはめ，白金ザラとの距離が約10cmになるような高さに固定する。

白金ザラ：重量約10g 附図2参照

パット：ホーロー鉄器 36cm×32cm

回転式電気炉：田中科学器製作所製ウラン専門電気炉

蛍光々度計：日本無線医理学研究所製FMT-1型

#### 4.3 操 作

試料0.5gをニッケルルツボ(容量30ml)にはかりとり(注1)，約4gの水酸化カリウムを加え，加熱して水分を除き，徐々に温度を高めて数分間融解を行う。冷却後温湯を加えて放置し溶解する。ルツボの内器はビーカー(容量100ml)にうつし，メチルオレンジ指示薬2～3滴を加え，硝酸を加えて中和したのち過剰に2.5mlを加える(注2)。沸騰するまで加熱し，冷却後50mlのメスフラスコにうつし，水で標線まで5すめよくふりまぜる。この容量5mlを正確にビーカー(容量50ml)にとり，結晶硝酸アルミニウム九水塩約9.5gを加え，加熱溶解し，少し冷却したのち比色管(容量30ml)にうつす。ビーカーは洗浄しない。冷却後 酢酸エチルを正確に10ml加え，約30秒ふりまぜたのち30分間静置する。酢酸エチル相のみ約5mlを2枚重ねた口紙(径7cm)にて試験管に口過し，この2ml(注3)を正確に白金ザラにとる。浅く水を入れたパットに白金ザラを入れ，点化して酢酸エチルを燃焼せしめたのち赤外線電球を用いて蒸発乾固する。ウラン用合剤約2g(注4)を加え，あらかじめ650℃に調節された回転式電

(注5) (注6)  
気炉に入れ20分熔融する。融塊は30分乾燥器中で冷却後蛍光光度計(注7)により蛍光強度を測定する。あらかじめ作製してある検量線(注8)を用いてウラン含有率を算出する。

注1 試料が有機物を多量に含む場合は、約700℃に熱して灰化し、冷却後水酸化カリウムを加える。

注2 不溶解残留物が黒色の時、またはマンガンの着色のある時は過酸化水素水を加える。

注3 ウラン含有率が0.01%以上の場合、 $U_3O_8$  1 $\mu g$ 以下になるように分取する。

注4 上ザラヘカリを用いても出来るだけ正しくとる。

注5 白金ザラを炉に入れた場合、炉の温度は低下するから、650℃になってから20分間融解する。20分～1時間では融解時間は結果に影響しない。

注6 融塊は吸湿性が強いので必ず乾燥器中に保存する。数日間保存しても蛍光強度は変化しない。

注7 日立製EPV型分光光電光度計に蛍光付属装置をつけたものでもよい。この場合は融塊の蛍光強度を数か所測定して平均値を求める必要がある。

注8 検量線のつくり方 ウラン標準溶液から正確に1mlをとり、100mlのメスフラスコにうつす。標線まで水でうすめ、よくふりまぜる。この溶液から50 $\mu g$   $U_3O_8$ 相当量を正確にとり50mlのメスフラスコにうつし、標線まで水でうすめ、よくふりまぜる。この溶液から0～1 $\mu g$ の間の各種液量を正確に白金ザラにとり、赤外線電球を用いて蒸発乾固する。ウラン用合剤約2gを加え、以下本文に準じて操作し、その蛍光強度を測り、ウラン量と蛍光強度の関係線を作り、これを検量線とする。

注9 ウラン標準溶液の作り方 結晶酢酸ウラール[ $UO_2(C_2H_3O_2)_2 \cdot 2H_2O$ ] 0.756gを硝酸(1+50) 100mlに溶解し、500mlにうすめる。容量法により標定する。この溶液の1mlは、 $U_3O_8$  約1mgを含む。

## 資 料

### 容量法

1. ウラン含有鉱石中のウラン分析方法(JIS M 8402(1958))中には亜鉛アマルガム還元法と鉛還元法の2法があるが、本所の分析法として鉛還元法を採用しているのは次の理由による。

亜鉛アマルガム還元法によると、ウランの一部は3価の状態にまで還元されるため、空気を通じて4価の状態にそろえなければならない。鉛還元法によると、鉛の還元力が弱い  
ため3価まで還元されることはなく、空気を通じる必要がないばかりでなく、種々の元素  
の妨害をうけないからである<sup>(8)</sup>。

2 酸化剤としては過マンガン酸カリウム、重クロム酸カリウムがよく使われるが、硫酸  
第二セリウムを選んだのは、フェロインを指示薬とする場合、終点の変色が非常に明りよ  
うであり、ジフェニルアミンスルホン酸を指示薬として重クロム酸カリで滴定するより  
よいからである。

3 フェルグソン石、サマルスク石のようにウランのニオブ、タンタル酸塩は酸に不溶で  
あるが、堆積岩に伴うウラン鉱石は硫酸処理を行えば完全に分解する。酸に不溶の鉱石も、  
注1に示したように、水酸化カリウムで融解すれば、ほとんどの鉱石は分解する。

4 試料を分解したのちに、ニオブ、タンタル、チタン、ジルコニウム、ズズ、タングス  
テン、ビスマス、アンチモンなどが加水分解して沈殿しても、ウランが共沈することはな  
い<sup>(11)</sup>。

5 チオアセトアミドの使用により、多数の試料を同時に処理することが出来、沈殿の洗  
浄も容易である。特に、ヒ素を弱酸性でも沈殿させることが出来る<sup>(9)</sup>。又この硫化物の沈殿  
にウランの含まれることはない。

6 鉄その他クペロンで沈殿するものは、クペロンを少過剰に加えることにより、完全に  
沈殿するが、クロロホルムを加えて沈殿を溶解すれば、再び水相とクロロホルム相とに分  
配される。従って再びクペロン、クロロホルムで抽出する必要がある。クペロン、クロロ  
ホルムで3回抽出を行えば、鉄は数百mg存在していても完全に除去することが出来る。

7 クペロンによる分離操作を終った溶液を乾固に近く蒸発して有機物を分解したのち、  
なお黄色を呈するのはクロムの存在を示すものであるから、0.5gの塩化ナトリウムを加  
えて加熱し、クロムを揮発せしめる必要がある。

8 鉛還元器を通す試料溶液の酸濃度は、約3Nでなければならない。1Nになるとウラ  
ンの還元は不完全になる。6Nになると鉛が水素を出して溶解する。

9 溶解のときに触媒として加えるリン酸は、一般にウランとセリウムの反応を促進する  
ものと考えられているが、これはウランとフェロイン指示薬との反応を促進するものであ  
る。

リン酸を加えることなく、フェロイン指示薬によって、ウランをセリウムで滴定すると

き、ウランと同時にフェロイン指示薬も徐々に酸化されて(フェリインFerrinとなる)色はうすくなり、計算値の約半量のセリウムを加えたときに、指示薬の色は消失する。リン酸を加えたときは、滴定中に生成するウランの中間酸化生成物(多分5価のウラン)が安定となり、これがフェリインを、ただちに還元して、フェロインとするため、指示薬の色がうすくなることなく、滴定が完全に行なわれるものと考えられる。<sup>(10)</sup>

#### 吸光光度法

- 1 過酸化水素による方法の鋭敏度は、オキシソその他の有機試薬を用いる方法より劣るが、よく研究され、妨害元素が比較的少いので採用した。
- 2 リン酸トリブチルで、ウランを抽出するとき、塩析剤として、硝酸アルミニウム、硝酸ナトリウムがよく使われるが、各種硝酸塩の塩析効果を表す実験例を次に示す。

#### Effect of Nitrate Salts on Uranium Extraction <sup>(5)</sup>

Nitrate salt(4N)		Distribution ratio	
Th(NO <sub>3</sub> ) <sub>4</sub>	72	Sr(NO <sub>3</sub> ) <sub>2</sub>	290
KNO <sub>3</sub>	110	NaNO <sub>3</sub>	310
NH <sub>4</sub> NO <sub>3</sub>	200	Ce(NO <sub>3</sub> ) <sub>3</sub>	340
Ca(NO <sub>3</sub> ) <sub>2</sub>	206	Zn(NO <sub>3</sub> ) <sub>2</sub>	820
		LiNO <sub>3</sub>	1070
		Al(NO <sub>3</sub> ) <sub>3</sub>	1740
		Mg(NO <sub>3</sub> ) <sub>2</sub>	1770

(25% TBP-Hexane)

3 塩析剤を特に加えないでも、硝酸濃度が3N以上となれば、ほとんど1回の抽出で、完全に抽出される。

4 リン酸トリブチルにより、硝酸酸性溶液から、比較的よく抽出される金属イオンは、次の通りである。

金、ウラン、トリウム、オスミウム、タングステン、ニオブウム、水銀、ビスマス、希土類元素、ハフニウムなど。

5 ヨウ素酸カリウムによる洗浄を行なったときは、硝酸、硝酸ナトリウムによる洗浄を3回以上行なわねばならない。1~2回の洗浄では正の誤差を生じる。

6 リン酸トリブチルの希釈剤としては、四塩化炭素、ヘキサン、クロロホルムも用いられる。しかしクロロホルムを使用するとき、抽出率が悪いので、2回抽出を行わねばならない。

蛍光法

1. 蛍光法は非常に感度が高く、 $10^{-8}$  g のウランを定量することも、困難ではない。従って、蛍光法は感度の高いこと、妨害元素の少ないこと、短時間で大量の試料を処理出来ること、定量範囲の広いことなどから、鉱石、岩石、動植物、天然水などのなかの、微量のウランの定量法として広く利用されている。

2. 試料をフッ化ナトリウムで融解したのち、 $3650 \text{ \AA}$  の紫外線をあてて、蛍光を発するのは、ウランの特異反応であるが、他の元素の共存によって、その蛍光強度が弱められる。妨害元素として知られているのは次の通りである。

ウラン用合剤(本文参照) 2 g 中、 $1 \sim 10 \mu\text{g}$  の Cr, Mn, Co, Ni, Ag, La, Pt, Au, Pb, Ce, Pr, Nd,  $10 \sim 50 \mu\text{g}$  の Fe, Cu, Zn, Sn, Th,  $50 \sim 1000 \mu\text{g}$  の Ti, W が共存すれば、ウランの蛍光強度は、10% 又はそれ以上弱められる。<sup>(12)</sup>

3. 酢酸エチルで、ウランを抽出するときの酸度は、微酸性から 20% (V/V) 位まではほとんど変化なく、ウランは完全に抽出される。しかし酢酸エチルの容積が酸度によって幾分変化するので、65~75% 硝酸酸性で行なえば容積変化が無視出来るのでよい。

4. 塩析剤として加える硝酸アルミニウムは、塩析剤として有効であるばかりでなく、ウランの抽出を妨害する。 $\text{F}^-$ ,  $\text{PO}_4^{3-}$ ,  $\text{SO}_4^{2-}$  をマスクする効果がある。

抽出のとき、硝酸アルミニウム 7 g 以上加えれば、ウランはほとんど完全に抽出される。

5. 酢酸エチルにより抽出される金属は次の通りである。

(14)

Extraction of some other elements with ethyl acetate

Compound taken	Amount (g)	Amount extracted with 10ml ethyl acetate (g)	Compound taken	Amount (g)	Amount extracted with 10ml ethyl acetate (g)
ThO <sub>2</sub>	0.0025	0.0015	Fe <sub>2</sub> O <sub>3</sub>	0.2	0.00005
ZrO <sub>2</sub>	0.0025	No ppt	Al(NO <sub>3</sub> ) <sub>3</sub> · 9H <sub>2</sub> O	9.5	0.00004
V <sub>2</sub> O <sub>5</sub>	0.025	< 0.0001			

6. ウラン用合剤を用いて蛍光体を調製するときの溶融温度は、蛍光強度に非常な影響をおよぼすので、 $650 \pm 10 \text{ }^\circ\text{C}$  に調節しなければならない。

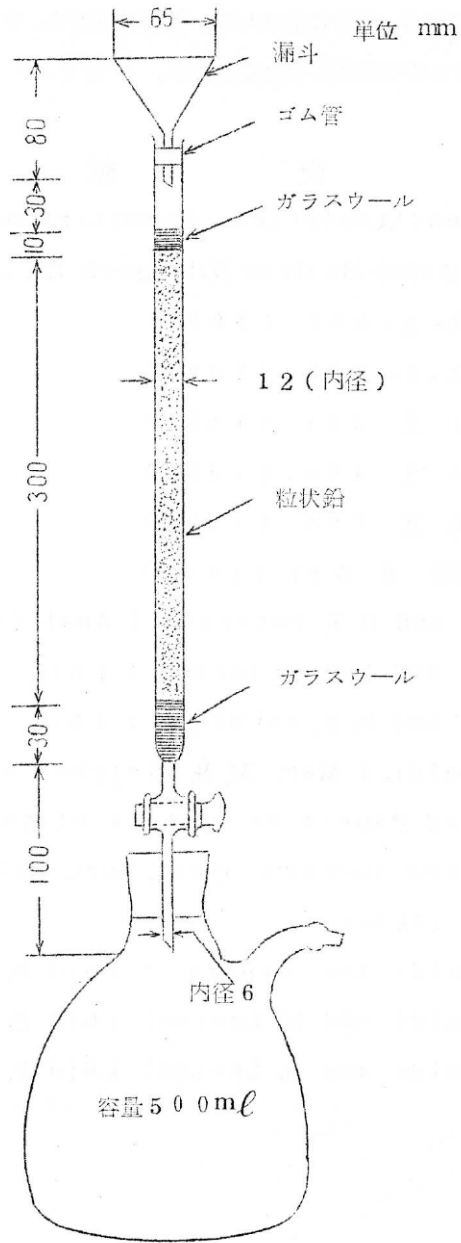
- 7 溶解時間は、650°Cに保てば20～60分間で、蛍光強度に変化ない。
- 8 蛍光法による精度は、充分注意すれば、数%の誤差で、ウランを定量することが出来るが、普通は約10%位の誤差はやむを得ない。

## 文 献

- (1) C. J. Rodden: "Analytical Chemistry of the Manhattan Project" (1950) Mc Graw Hill Book Co., New York.
- (2) 北原三郎: 分化, 6, 262 (1957)
- (3) 西村新一: 同上, 6, 265 (1957)
- (4) 石原義博: 同上 6 271 (1957)
- (5) 貴志晴雄: 同上 6 469 (1957)
- (6) 色川 宏: 同上 6 266 (1957)
- (7) 中島篤之助: 同上 6 531 (1957)
- (8) C. W. Sill and H. E. Peterson : Anal Chem, 24, 1175 (1952)
- (9) C. W. Sill and H. E. Peterson : Ibid. 1182
- (10) C. W. Sill and H. E. Peterson : Ibid. 1176
- (11) F. S. Grimaldi, I. May, M. H. Fletcher and J. Titcomb :  
"Collected Papers on Methods of Analysis for  
Uranium and Thorium Geol. Surv. Bull.  
1006 P2. (1954)
- (12) F. S. Grimaldi and others : Ibid P. 3
- (13) F. S. Grimaldi and H. Levine: Ibid P. 43
- (14) F. S. Grimaldi and H. Levine: Ibid P. 48



付図 1. 鉛還元器



付 図 2. 白金皿

