

Lunch Box法を応用した新しい大型定方位地層採取装置, ACEライナーの開発

重野 聖之¹⁾・福間 哲²⁾・石井 正之¹⁾・七山 太³⁾
古川 竜太³⁾・中川 充³⁾・伊東 俊和⁴⁾

1. はじめに

我々の主な生活面である沖積低地の地層を採取し、その成り立ちを考えることは大変重要である。特に近年、地震・津波、地滑り、火山噴火等の自然災害の発生時期や間隔を見積もる地質学的研究が活発に行われつつある。これらの研究を実施するにあたって、浅層地下における未固結の砂礫層や土壌を定方位・不攪乱の状態、迅速に、かつ安価で試料採取できることが望ましい。

未固結堆積物の「乱れの少ない」柱状試料採取方法については、様々な地層採取装置が考案され実用化されてきた。例えば、固定ピストン式シンウォールサンプラーやロータリー式二重管サンプラー(いわゆるデニソン型サンプラー)等のシンウォールサンプラー、軟岩用のロータリー式スリーブ内蔵二重管式サン

プラー(コアパックサンプラー)、ロータリー式チューブサンプリング(多重管サンプラー)などが使用されている(地盤工学会, 2004; 第1表)。これら従来の工法による地層採取作業は、地盤に薄肉のサンプラーを押し込む方式あるいはロータリー式のビットで掘削しながら、そのわずかに先にサンプラーを突出させる方式である。押し込み式工法では定方位試料は採取できるが、管の壁周囲では荷重によって乱れが生じる。また、ロータリー式ビットを使用する方式では定方位かつ不攪乱で試料を採取することにやや難がある。

1997年に広島大学の中田教授らが考案し実用化されたジオスライサーは、大口径、定方位かつ長尺(約10m程度まで)の不攪乱試料を短時間に採取し、さらに、その場で回収状況を確認することができる画期的な地層採取装置であり、この種の掘削調査に革命をもたらした(中田・島崎, 1997; 原口ほか, 1998)。し

第1表 従来のサンプラーの構造区分とその適用地盤(地盤工学会, 2004を参照)。

サンプラーの種類		構造	地盤の種類												
			粘性土			砂質土			砂礫		岩盤				
			軟質	中くらい	硬質	ゆるい	中くらい	密な	ゆるい	密な	軟岩	中硬岩	硬岩		
			N値の目安												
0~4	4~8	8以上	10以下	10~30	30以上	30以下	30以上								
固定ピストン式シンウォールサンプラー	エキスパンションロッド式	単管	◎	○		○									
	水圧式	単管	◎	◎	○	○									
ロータリー式二重管サンプラー(デニソンサンプラー)		二重管		◎	○										
ロータリー式スリーブ内蔵二重管サンプラー		二重管													
ロータリー式チューブサンプラー		多重管			○								◎	○	

1) 明治コンサルタント(株)本店
2) (有)ACE試錐工業
3) 産総研 地質情報研究部門
4) 霧多布湿原センター(現在, NPO法人霧多布湿原トラスト)

キーワード: Lunch Box法, ACEライナー, 巨大津波痕跡, 北海道東部, 霧多布湿原, 津波堆積物, 完新世

かし、この矢板を用いたこの工法の場合、表層付近の地層を採取することに対して実用的ではあるが、地表より10～30m程度の深さの地層を採取することは技術的に困難であった。

一方、1999年3月に地質ニュース誌上に発表されたLunch Box法(七山・重野, 1999)は、Lunch Boxと速乾性ボンドを用いた未固結砂礫の定方位柱状試料採取法であり、そのシンプルさゆえに、発表後、これを応用した研究成果が各方面で多数報告されてきている。このように我々が公表した工法が各方面の研究者や技術者に利用されることは、開発者にとっての喜びとなっている。

今回、我々はLunch Box法のコンセプトを応用してサンプラーを改良し、狙った深度の地層を確実に採取することが出来る新しいタイプの地層採取装置、ACEライナーを考案し(特許番号3669465)、2004年10月に浜中町霧多布湿原において公開掘削実験を行った。ACEライナーは、トレンチ壁面でのLunch Box法による連続試料採取を地表から直接出来ないかというシンプルな発想から開発・実用化されたものである。今回の公開実験の結果、ACEライナーの実用化について目処がたったので、この掘削工法を地質ニュースの読者に周知したい。

2. ACEライナーの特徴

ACEライナーは長さ1～4m(掘削長により選定)の円型鋼管を半割りした部材(孔径116mm)又は“コ”の字形横断面をもつ部材(孔径300mm)で構成されており、半割した部材(第1本体および第2本体)を合体させる案内手段が設けられている(第1図および2図)。さらに三角形の突起物をサンプラー側面に取り付けることにより、第1本体と第2本体の合体を強固に固定するとともに、地中からの引き抜き抵抗の軽減が期待できる(第1図d)。この地層サンプラーにロッドを取り付け、バイプロハンマーやモンケン等を使ってサンプラーを地面に打ち込み、定方位試料を採取する。

ACEライナーのサンプラーは2種類が用意されており、“コ”の字形横断面を持つサンプラーと円形鋼管サンプラーである。前者の標準仕様は、長さ4m、幅30cm、厚さ9.5cmで、後者のそれは孔径116mmで長さは2.5mである。この円形鋼管サンプラーでは、サ

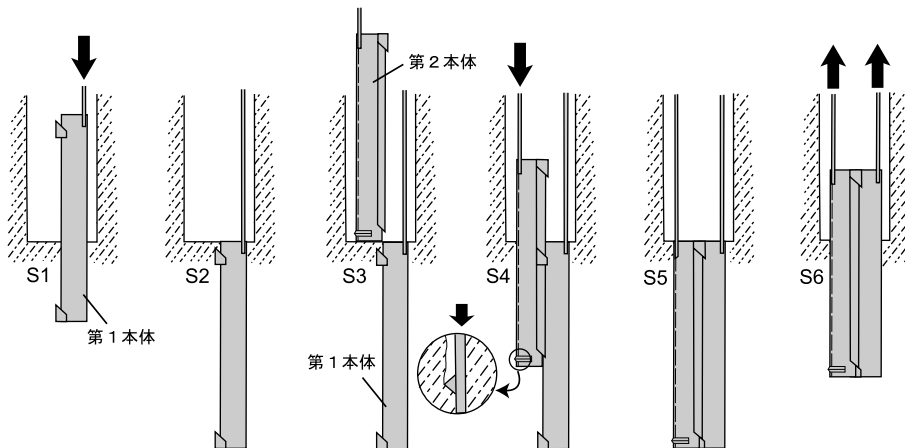


第1図 霧多布湿原でのACEライナーを用いた調査実験の様子。クレーンに吊したバイプロハンマーの打撃によりACEライナーを打ち込む(b)。ACEライナーサンプラー部分の拡大図(a)。サンプラー先端部の拡大図、地中でサンプラーを合体させる為の案内手段(c)、サンプラー側面に取り付けられた三角形の突起物(d)。矢印は挿入方向を示す。

ンプリングを行った後サンプル孔を拡孔し、ケーシングを挿入して孔壁を保護しながら、深度30m程度までのサンプリングが可能である。例えば深度30m附近を掘削する場合、径190mmのケーシングを深度0～5m、径165mmのケーシングを深度5～30mまで挿入し、深度30mの孔底より径116mmのACEライナーを用いてサンプリングを行う。

ACEライナーの適用土質は粘性土であればN値8～9程度まで、砂質土では同じく5～6程度までである。以下にACEライナーの使用について図を用いて解説する(第2図)。

- ①ACEライナーの第1本体を、バイプロハンマーやモンケン等で地面に打ち込む(S1-S2)。



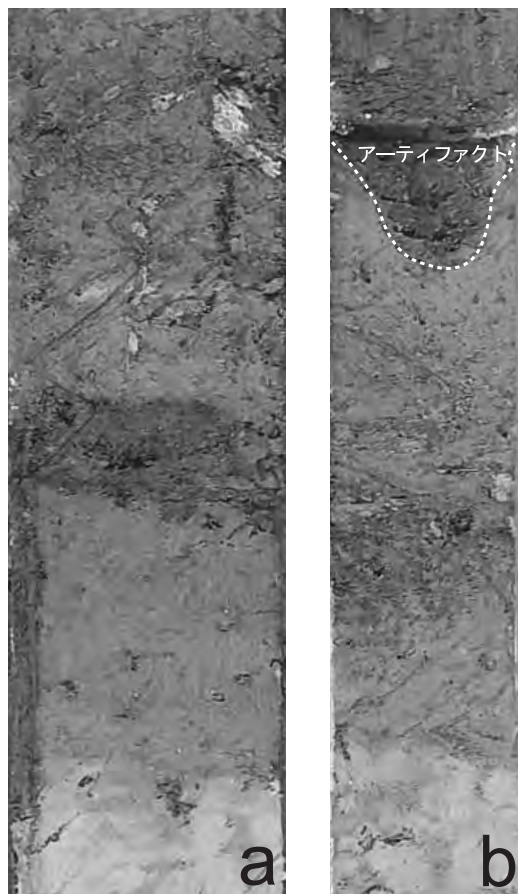
第2図 ACEライナーの使用手順。第1本体と第2本体を地中に打ち込み、合体させた状態で同時に引き抜く。この図は、既存のボーリング孔を利用して、希望深度での試料採取を想定して描かれている。

②次に第2本体を、既に打ち込んだ第1本体に沿って地面に打ち込む(S3)。この際に第1本体および第2本体に取り付けられた案内手段により両方のサンプラーは離れずに案内されると同時に、第2本体に取り付けられた突起部の作用により、第1本体方向へ力が作用し合体を助けるとともに、上部の土が排除されることにより地中からの引き抜き抵抗が軽減される(S4-S5)。

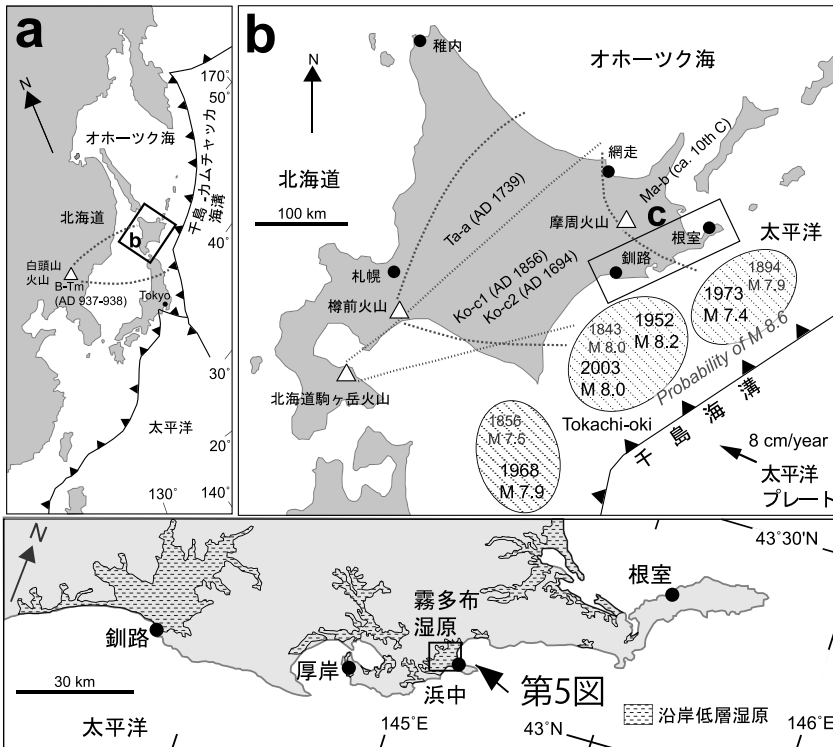
③案内手段により合体したサンプラーを、クレーンや油圧式ジャッキ等を用いて同時に引き抜く(S6)。

また、先に述べたように、予めボーリング孔を掘削した後にACEライナーを使用することにより、目標深度の地層のみを採取することが技術的に可能となる。さらに、ケーシング等で孔壁を保護しつつ試料採取を繰り返し行うことにより、30m程度までの連続試料を採取することが可能である。

さらに、従来のシンウォール工法を用いた場合、押し込み時に管内の摩擦でコアが圧縮されることや、サンプラーの長さは1~1.5m程度に限定されていたため、一度に不攪乱状態で採取できる地層の長さに限界があり、サンプラーの継ぎ目でアーティファクト(人為的な変形)が生じることが多かった(第3図)。ACEライナーはサンプラー長を長めに設定することにより(現時点で



第3図 ACEライナー工法(a)とシンウォール工法(b)によって採取された試料の比較。



第4図
北海道と千島海溝のテクトニクス、海溝型地震の余震域 (a, b), および浜中町霧多布湿原の位置図 (c)。

は最長4m), サンプラー間の継ぎ目を減らし, この種のアーティファクトを減少させることが可能となった。

3. 霧多布湿原の巨大津波痕跡調査への実施例

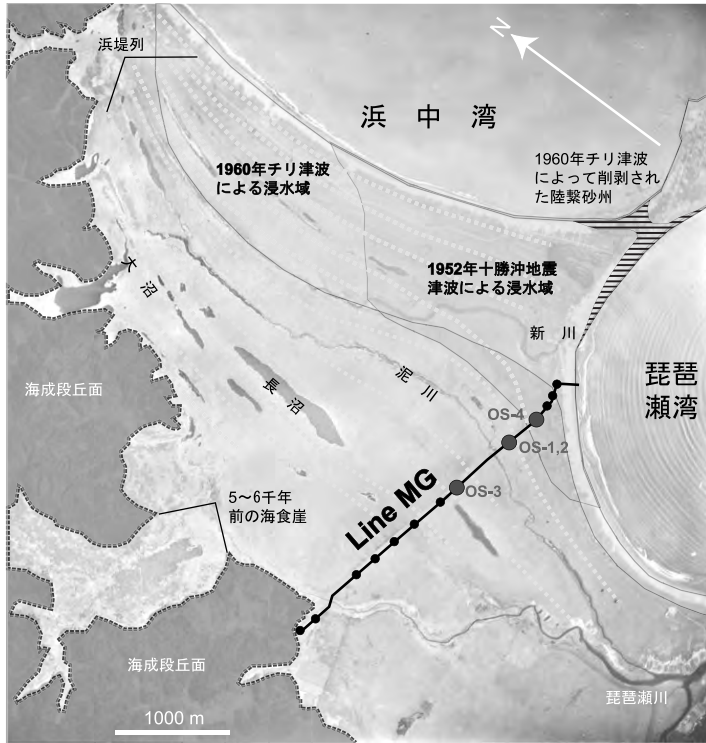
我々の考案したACEライナーの実用化へ向けて, 北海道東部, 浜中町霧多布湿原において町民対象の公開掘削実験を行った。以下にその成果の概要を示す(口絵p.1, 2参照)。

北海道東部太平洋沿岸域は, 地震津波の多発地帯である。同地域には, 縄文海進以降に生じた湿原が多数存在し, 七山・重野(1998)による報告以来, 過去5千年程度の間沿岸湿原に堆積した泥炭層中の津波痕跡に関する研究が活発に行われている(例えば, Nanayama *et al.*, 2003; 平川ほか, 2005)。このうち霧多布湿原は, この地域で2番目に大きな低層湿原である(第4図)。

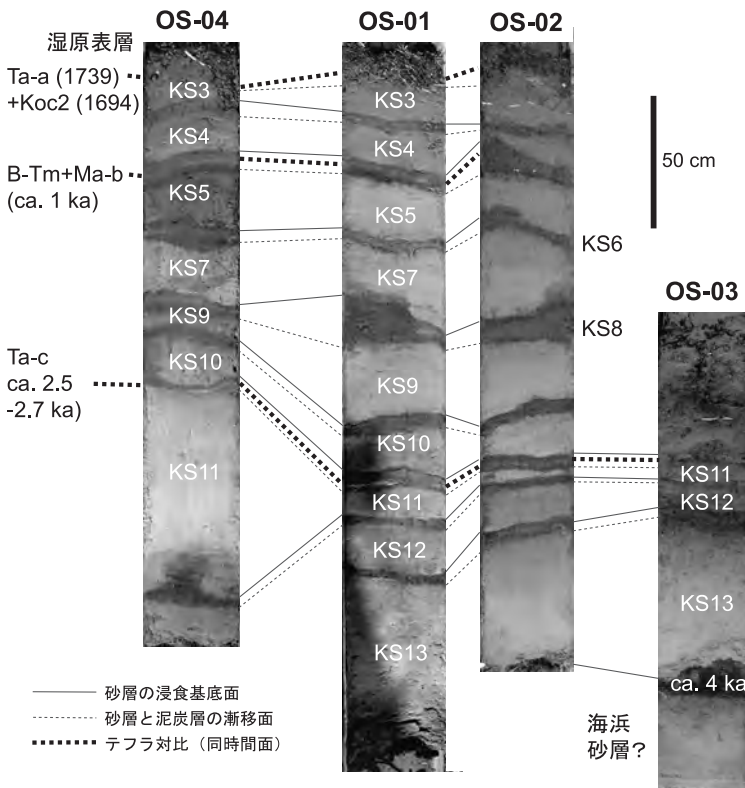
今回の掘削調査は, 霧多布湿原を横断する唯一の道路であるMGロード沿いにおいて実施した(第5図)。ACEライナーを用いた4点の掘削調査の結果, 低地には1~3m以下の泥炭層が厚く発達し, 地表下

10~30cmにTa-a (1739年樽前山起源) およびKo-c2 (1694年駒ヶ岳起源), Ta-b (1667年樽前山起源) の3層, 地表下約30~40cmの層準にB-Tm (937-938年白頭山起源), 地表下約50-200cmの層準には, Ta-c (約2,500~2,700年前の樽前山起源) が確認された(第3図; Nanayama *et al.*, 2007)。これらのテフラを鍵層として, 各測線において4本のコアの層序対比を行った結果, 現地表面とTa-bとB-Tmとの間に2層(KS3, KS4), B-TmとTa-cとの間に6層(KS5-KS10), Ta-cより下位に3層(KS11-KS13), 総計11層の砂層の存在が確認された(第6図)。このうち, KS6とKS8の2層は, 18世紀以降の2層の砂層(KS1およびKS2)と同様に局所的にしか分布しないので, 我々はM8クラスの津波痕跡と解釈している。そして, 今回, 基底の泥炭層から4,000年前の炭素同位体年代を複数得た。よって, 今回のACEライナーを用いた掘削試料を解析した結果, 過去4千年間に生成された泥炭層中に9層の巨大津波堆積物の存在が確認され, その発生間隔は445年程度と見積もられた(Nanayama *et al.*, 2007)。

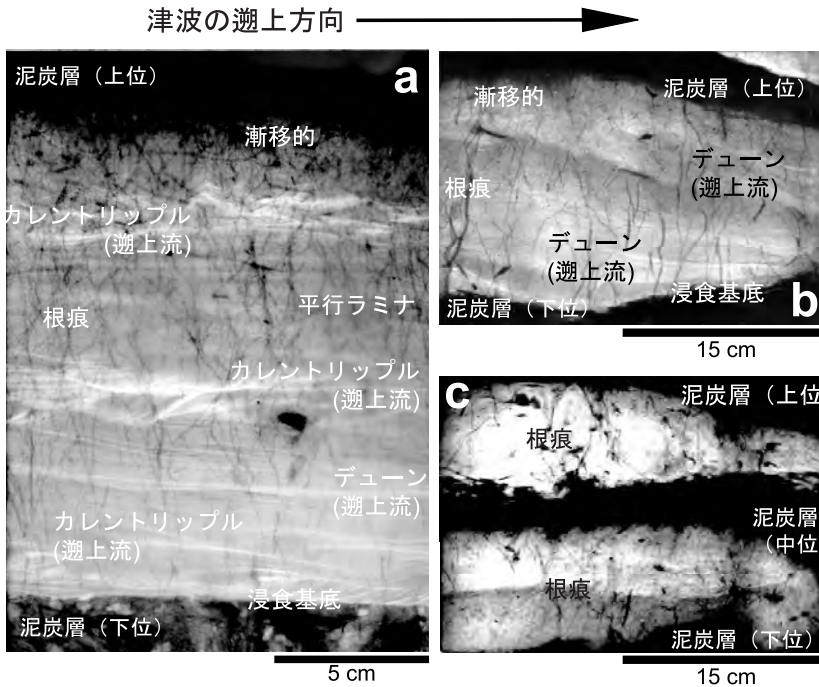
なお, 大口径のACEライナーにより採取された津



第5図
霧多布湿原の地形(1960年チリ地震津波来襲前の1947年に撮影された航空写真)と調査測線(Line MG)。1952年十勝沖地震津波の遡上限界は中央气象台(1953)、1960年チリ地震津波の遡上限界および浸食範囲はMiyoshi and Imada (1961)より引用。



第6図
ACEライナーにより採取したコア試料の対比図。イベント層準とテフラ対比を主に置き、採取地点の標高補正は行っていない。



第7図
大型軟X線写真による津波堆積物の堆積構造の解析例。

波堆積物試料は、そのまま大型軟X線撮影用ケースに移し替えが可能であり、これによって詳細な内部堆積構造、すなわち平行ラミナ、デューン、カレントリップル等の砂床形態（ベッドフォーム）や遡上流・戻り流れの識別（流れの向き）を検討することが可能となった（第7図）。

4. ACEライナーの利便性と今後の課題

ACEライナーの利便性は以下のようにまとめられる。

- ① ジオスライサーと同様に、大口径かつ定方位不攪乱試料が短時間で採取可能となった。
- ② サンプラーからの軟らかい粘性土や砂礫の流出が無く、堆積構造等の観察や地化学分析使用可能な試料採取が可能となった。
- ③ サンプラー長を長めに設定することで、アーティファクトの少ない連続試料を採取することが可能となった。
- ④ 既存のボーリング孔壁を用いることによって、目標深度の地層のみを採取することが可能となった。
- ⑤ 4tクレーン車および重機車両が入れる場所であれば、短時間に試料採取が可能となった。

ACEライナーは未だ実績が十分とは言い難い状況ではあるものの、今後の経験蓄積と技術更新によって、より経済的かつ確実な回収率を確保出来る地層採取装置として発展していく可能性が高いと我々は考えている。なお、本稿において紹介した霧多布における津波痕跡調査風景については、(有)ACE試験工業のホームページ (<http://www.ace-boring.com/ace-l/ace-l.html>) 上に、詳細が記述されている。

さらに、今回の実験によって採取された地層を用いて、我々は巨大津波痕跡の大型剥ぎ取り試料を作成し、これを霧多布湿原センターに寄贈した。現在、試料は湿原の成り立ちを示す展示物として加工され、解説文付きで常設展示されている（第8図）。ちなみに、浜中町においては、平成20年3月に内閣府の中央防災会議で取りあげられた道東太平洋沿岸地域の“500年間隔地震”を想定した津波防災マップが刊行された事情もあり（浜中町，2008）、浜中町町民のこの展示物に対する関心度は非常に高く、地震津波災害軽減のための基礎教育に広く活用されていることは、著者らの誇りとなっている (<http://www.kiritappu.or.jp/center/gaiyou/index.html>)。このような剥ぎ取り展示は既に厚岸町郷土館 (<http://www.town.akkeshi.hokkaido.jp/kaiji/sub4-1.html>) にもあり、根



第8図 霧多布湿原センター1階フロアに常設展示された巨大津波痕跡の大型はぎ取り。

室市歴史と自然の資料館 (<http://www.city.nemuro.hokkaido.jp/section/rekishi/frame.html>) においても、近日中に常設展示化される見込みとなっている。我々は今後も道東太平洋沿岸地域の自治体関係者と協力して、このような草の根的な巨大地震津波に関する啓蒙活動を積極的に行っていく所存である。

謝辞：我々の公開調査実験の実施にあたり、浜中町役場の皆様には、湿原での公開実験実施に多数の便宜を図って頂いた。北海道開拓記念館の添田雄二氏には、現地調査の一部を手伝っていただいた。なお、

本調査費用には文部科学省科学研究費基盤C(2)(代表者：七山 太，課題番号16540423)ならびに平成16年霧多布湿原研究助成金(代表者：七山 太)を使用した。

引用文献

- 中央気象台(1953)：昭和27年3月十勝沖地震調査報告，*験震時報*，17，24-82。
- 浜中町(2008)：はまなか津波防災マップ，*浜中町*。
- 原口 強・島崎邦彦・小島圭二・北村精男・中田 高・松岡裕美(1998)：地層抜き取り装置による軟弱地盤における定方位連続地層採取法。土と基礎，46，24-26。
- 平川一臣・中村有吾・西村裕一(2005)：北海道太平洋沿岸の完新世巨津波-2003年十勝沖地震津波との比較を含めて-。月刊地球号外，no.49，173-172。
- 地盤工学会(2004)：地盤調査の方法と解説。地盤工学会地盤調査法改訂編集委員会(編)，地盤工学会出版，889p。
- Miyoshi, H. and Imada, T. (1961)：The land-tide island and the tidal establishments-for the people of Talcahuano (Chile). In: Field Investigation Committee for Chilean Tsunami (Ed.), Report on the Chilean Tsunami, Tokyo, 52-56。
- 中田 高・島崎邦彦(1997)：活断層研究のための地層抜き取り装置(Geo-slicer)。地学雑誌，106，59-69。
- Nanayama, F., Furukawa, R., Shigeno, K., Makino, A., Soeda, Y. and Igarashi, Y. (2007)：Unusually nine large tsunami deposits from the past 4000 years at Kiritappu marsh along the southern Kuril Trench. *Sedimentary Geology*, 200, 275-294。
- Nanayama, F., Satake, K., Furukawa, R., Shimokawa, K., Shigeno, K. and Atwater, B.F. (2003)：Unusually large earthquakes inferred from tsunami deposits along the Kuril Trench. *Nature*, 424, 660-663。
- 七山 太・重野聖之(1998)：北海道東部，千島海溝沿岸地域における歴史津波堆積物-研究序説-。月刊海洋号外，no.15，177-182。
- 七山 太・重野聖之(1999)：Lunch Boxと速乾性ボンドを用いた未固結砂礫の定方位柱状試料採集法。地質ニュース，no.523，52-56。

SHIGENO Kiyoyuki, FUKUMA Tetsu, ISHII Masayuki, NANAYAMA Futoshi, FURUKAWA Ryuta, NAKAGAWA Mitsuru and ITO Toshikazu (2008)：A newly oriented boring system applying the Lunch Box method, "ACE liner".

<受付：2008年8月7日>