

αトラック法による伊豆大島火山 1986 年の 噴火に伴う割れ目調査

加藤 完* 風早康平* 安藤直行*

KATO, K., KAZAHAYA, K. and ANDO, N. (1987) α -track survey on some open cracks formed at the 1986 eruption of Izu-Ōshima Volcano. *Bull. Geol. Surv. Japan*, vol.38 (11), p.689-693.

Abstract : α -track survey for the detection and monitoring of open cracks formed at the 1986 eruption of Izu-Ōshima Volcano has been carried out at five sites in Izu-Ōshima Island. The results are summarized as follows:

1. It was clarified that the peak of track density (track/cm²/day) appears above open cracks.
2. The track densities have been nearly constant or shown slight decrease in five months after the eruption, suggesting no remarkable change in activity of these open cracks after the eruption.
3. The peaks of track density along the two long survey lines appear on estimated extension of the open cracks. This indicates that the α -track survey is useful for detecting concealed cracks.

1. はじめに

伊豆大島では、1986年11月21日の外輪山の外側に達する割れ目噴火に伴って、島の広い範囲にわたり地表に割れ目が形成された(遠藤ほか, 1987)。主要な割れ目である北部の新開第3(SK 3)と南部の奥山第1(OK 1)及び垣原第1(KK 1)の3箇所において、 α トラック法とシンチレーション法によるラドン濃度が割れ目上で増加することを確認するための測定を行った。なお α トラック法については上記3箇所において、ラドン濃度の経時変化から割れ目の活動を監視するための連続観測を行っている(第1図・第1表)。そのほか第1図に示すように島の北部と南部の東西に走る道路上において、長距離の測線上に長い間隔で観測点(ON and OS Survey Line)を設定し、ラドン濃度の分布から地表にあらわれていない潜在割れ目の位置の推定を行ったのでその結果についても報告する。

2. 測定方法

地下基盤岩中のウランの崩壊によって生ずるラドンは、不活性気体であるため断層などの割れ目を通して地表部へ移動拡散すると考えられる。 α トラック法による測定の手順は以下のとおりである。割れ目を横切る測線

上に観測点を設定し、電動オーガーにて孔径6cm深度100cmの観測孔を掘削し、深度80-100cm間を裸孔にして口径6cm長さ80cmの塩ビ管を打ちこむ(第2図)。硝酸セルローズフィルム(Kodak LR-115 Type II)を塩ビ管底より10cm上に吊し、ラドンが放射する α 線に暴露させる。 α 線の衝突によって生じた硝酸セルローズフィルム上のトラック(飛跡)をエッチングで拡大し、単位面積当たりの数を計数し、暴露時間(5-51日間)で除してトラック密度(tracks/cm²/day)に換算する。得られたトラック密度の分布から割れ目の位置を推定する(加藤, 1981)。同時にポータブルなRD200ラドンディテクター(EDA製)を用いて、シンチレーション方式でラドン濃度の測定も行った。

3. 測定結果

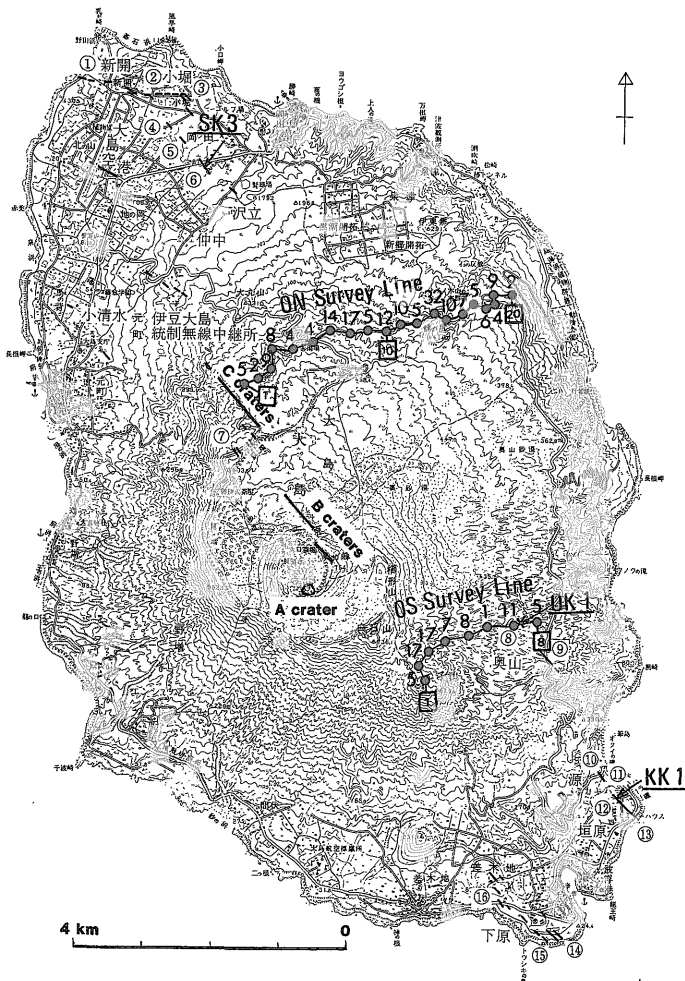
3.1 新開第3測線(SK 3)

割れ目上の観測孔No.3を中心として東西25mの測線上に5m間隔で6観測点を設定した。観測は3回実施したが2回は割れ目上のNo.3で1回はNo.2で最大のトラック密度を、両側ではそれより低い密度分布を示した(第3図)。

3.2 奥山第1測線(OK 1)

観測点No.5とNo.6の間に最大落差55cmで横ずれ成分を伴う割れ目がある。割れ目を中心として東西40mの測線上に5m間隔で9観測点を設定した。観測は4回

* 環境地質部



第1図 割れ目分布と測線 (遠藤ほか, 1987に加筆) SK3:新開第3測線, OK1:奥山第1測線, KK1:垣原第1測線, ON Survey Line:大島北測線, OS Survey Line:大島南測線. ONとOS測線上の数字はトラック密度を, 下の四角内の数字は観測孔の番号を示す. 白丸の数字は第1表の割れ目を示す.

Fig.1 Location of survey lines. Figures on the ON and OS lines Show track densities.

実施したが4回とも割れ目付近のNo.5とNo.6で最小のトラック密度を, 両側ではそれより高い密度分布を示した(第3図).

3.3 垣原第1測線(KK1)

3箇所割れ目を含む東西60mの測線上に5m間隔で13観測点を設置した. 割れ目はNo.3と4の間, No.5, No.7に位置する. 観測は5回実施したが, 各回ともその場所は一定しないが高い測定値を示す点が多く, No.8以外の各点は1回は高い値を示し, 全測線上で全体として高いトラック密度分布を得た(第3図).

3.4 連続観測

上記3測線上の観測点において, 1986年12月以降5

-51日間の測定間隔で連続観測を行っている. 各測線の全観測孔のトラック密度の平均値の経時変化を第4図に示したが, 観測開始以来, 新開第3測線と垣原第1測線のトラック密度はほぼ一定であり, 奥山第1測線のトラック密度は減少している.

3.5 北部道路測線(ON Survey line)

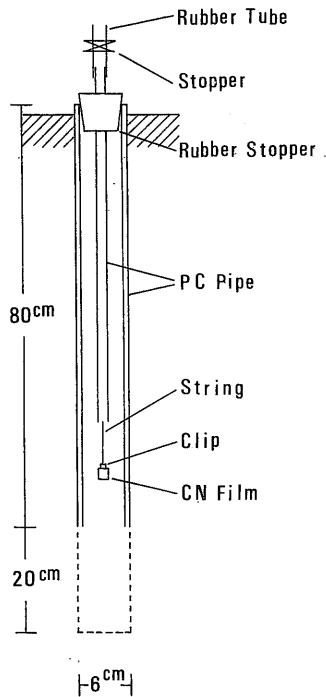
有料道路上のC火口列から都道大島循環線まで約5700m上に, ほぼ300m間隔に20観測点を設置した. トラック密度の分布は第1図に示した. 観測点No.8とNo.13付近に高いトラック密度値が得られた.

3.6 南部道路測線(OS Survey line)

二子山頂上の大島ボルタック局から都道大島循環線ま

第1表 割れ目の走向と変位置及び観測孔数 (遠藤ほか, 1987に加筆)
Table 1 Strike and dislocation of each of the cracks.

地点	走向	幅(m)	総開口量(mm)	最大落差(mm)	横ずれ(mm)	備考	観測孔数
①	N86° W	44.3	34	—	—		
②	N89° W	15.6	68	—	—		
③	N46° W	5.0	15	—	—		
④	N41° W	14.3	14	—	—		
⑤	N46° W	23.8	22	—	—		
⑥	N51° W	21.0	30	—	—		6
⑦	N29° W	38.0	530	200 (東落ち) 30 (西落ち)	—	地溝状	
⑧	N46° W	20.0	230	550 (東落ち)	10 (左ずれ)		9
⑨	N36° W	20.0	790	700 (東落ち) 250 (西落ち)	—	地溝状	
⑩	N36° W	7.5	74	—	—		
⑪	N41° W	38.4	100	40 (東落ち)	—		
⑫	N51° W	24.3	109	44 (東落ち)	13 (左ずれ)		13
⑬	N38° W	28.0	15	—	—		
⑭	N48° W	64.0	45	10 (東落ち)	—		
⑮	N41° W	30.1	41	—	—	孔例	
⑯	N46° W	2.0	4	—	—		



第2図 観測孔模式図

Fig.2 Schematic diagram of the observation hall.

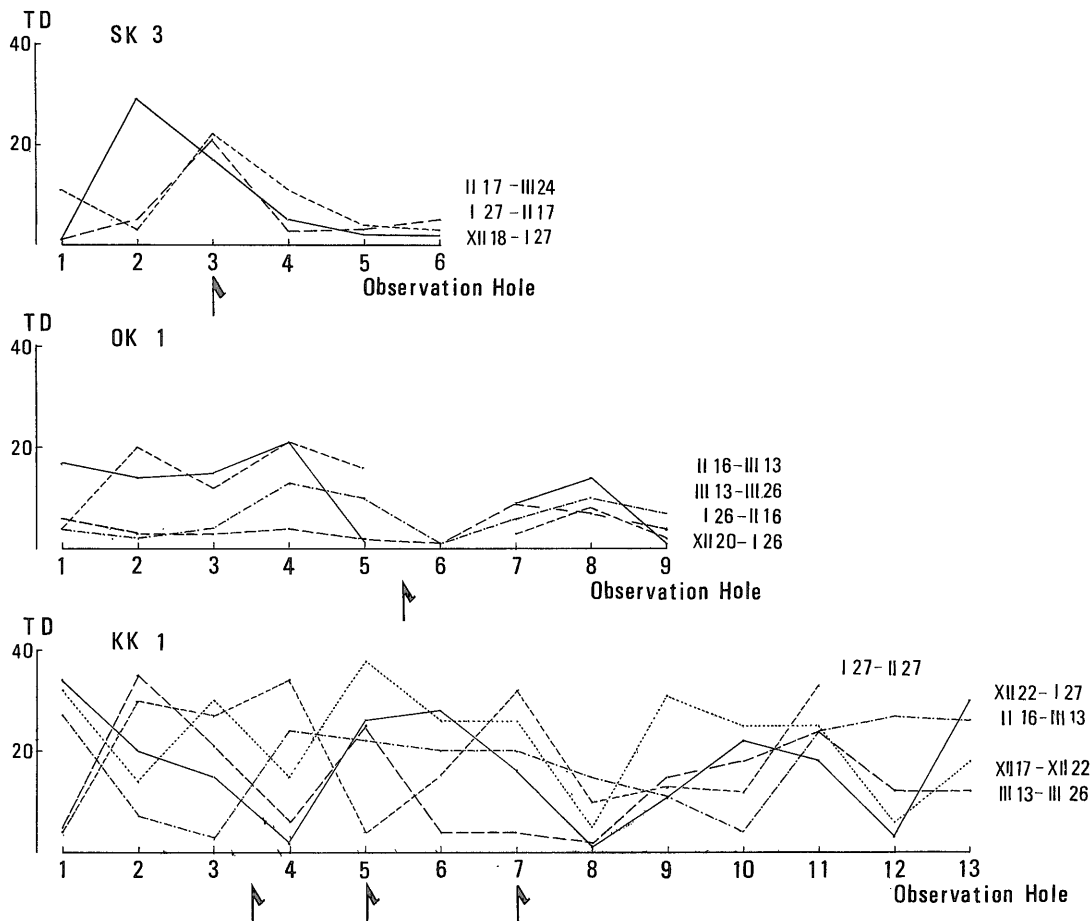
で約2800m上にはほぼ400m間隔に8観測点を設定した。この測線上No.7とNo.8の間には奥山第1測線の観測点が存在する。トラック密度の分布は第1図に示した。観測点No.2及びNo.3と奥山第1測線上の観測点で高いトラック密度が得られた。

4. 考察

新開第3測線上では割れ目で、垣原第1測線上では割れ目を含むほぼ全測線上でトラック密度が高かった。一方、奥山第1測線上では割れ目付近でトラック密度が最低を示した。奥山第1測線の観測孔No.5とNo.6は割れ目近くにあり掘さく時ほとんど抵抗なく掘さく出来たことから、大きな割れ目そのものの位置にあたる。大気は割れ目を通して土中空気と置換するため、周辺部に比べて低い値となったと考えられる。高いトラック密度の範囲は新開第3測線は割れ目が1箇所であるため狭く、垣原第1測線では割れ目が3箇所であるため広い範囲にわたってあらわれたものと考えられる。

また第4図に示すように、連続観測開始以来のトラック密度の平均値は新開第3測線と垣原第1測線ではほぼ一定であり、奥山第1測線では減少している。このことは割れ目が一度形成されてから、1987年5月16日まで変化していないことを示唆している。

第1図に示すように、北部道路測線(ON)上の高い



第3図 新開第3, 奥山第1及び垣原第1測線上のトラック密度分布図 キリシヤ数字は日付を示す。TD:トラック密度(トラック数/cm²/day) ↓:割れ目

Fig.3 Distribution diagram of track densities along survey lines of SK 3, OK 1 and KK 1.

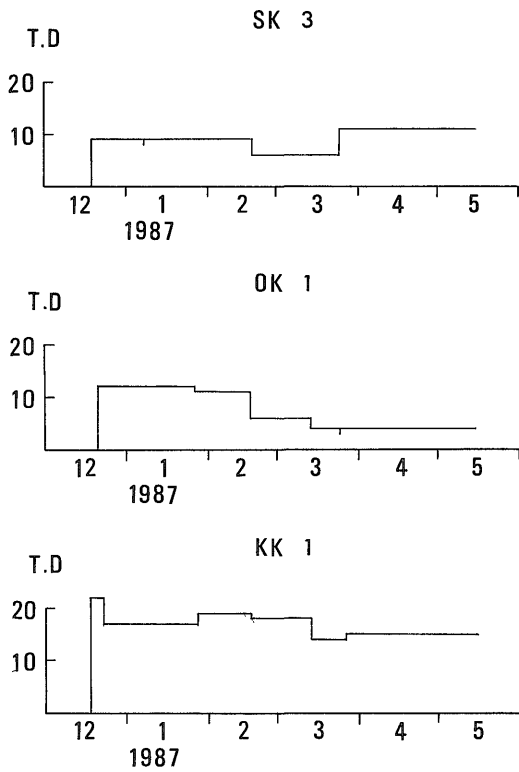
トラック密度は観測孔No. 8に認められ、その位置は新開第3割れ目と奥山第1割れ目を結ぶほぼ線上にある。トラック密度の高いもう一つの観測孔No.13と対応する割れ目は見付かっていない。南部道路測線(OS)上の高いトラック密度は観測孔No. 2とNo. 3に認められる。CクレーターとBクレーター及び下原地区の割れ目が左ずれのエシェロン状に並んでいて、それらを結ぶ線の近くにOSのNo. 2と3が位置していることは、エシェロン状の割れ目があることを示唆しているのかもしれない。

シンチレーション法で土壤ガス中のラドン濃度を測定したが、ラドン濃度が低濃度のため測定は不可能であった。大島の岩石は玄武岩質の溶岩と火砕岩からなる(一色, 1984)。BARRETTO *et al.* (1975)によると、玄武岩からのラドンの放射率は他の岩石に比べて小さい。また、

大島の地表は後カルデラ期の厚いスコリア層に覆われているので、割れ目を通して上昇してきたラドンは、多孔質のスコリア層のため停滞することなく大気中に拡散するであろう。そのような条件のためシンチレーション法では検出できないほどラドン濃度が低いのであろう。一方、αトラック法はCNフィルムを長時間土壤ガス中に暴露させるため、低いラドン濃度でも測定が可能である。

5. まとめ

主要な割れ目である新開第3, 奥山第1及び垣原第3の3箇所において、トラック密度の高い値が測定された。また、連続観測ではトラック密度がほぼ一定か減少傾向を示し、1986年12月17日から1987年5月16日までの期間、割れ目は変化していないと考えられる。島の北部道路測線上と南部道路測線上に設定した観測点での高



第4図 新開第3, 奥山第1及び垣原第1測線上の全観測点の平均トラック密度の経時変化図

Fig.4 Variations of averaged track densities for each survey line of SK 3, OK 1 and KK 1.

いトラック密度は、島の北部と南部の割れ目を結ぶ線上にある。このことはαトラック法が潜在割れ目調査に役だったことを示している。

文 献

BARRETTO, P. M. C., CLARK, R. B. and ADAMS, J. A. S. (1975) Physical characteristics of radon 222 emanation from rocks, soil and minerals : its relation to temperature and alpha dose, in ADAMS, J. A. S., LOWDER, W. M. and GESELL, T. F., eds. The natural radiation environment II, U. S. Energy Research and Development Admin, U. S. A., vol.11, p.731-740.

遠藤秀典・釜井俊孝・角井朝昭(1987) 伊豆大島火山1986年の噴火—割れ目とその伸縮観測について—, 地質ニュース, no.392, p.19-33.

加藤 完(1981) αトラック法による活断層探査とその連続観測による地震予知. 地質ニュース, no.325, p.30-45.

一色直記(1984) 大島地域の地質. 地域地質研究報告(5万分の1地質図中), 地質調査所, 133p.

(受付:1987年7月13日;受理:1987年10月5日)