

# 講演要旨(第177回)\*

特集 昭和60年度 重点基礎研究成果報告

## 中部九州豊肥地域での地震活動 —地震からみた stress field—

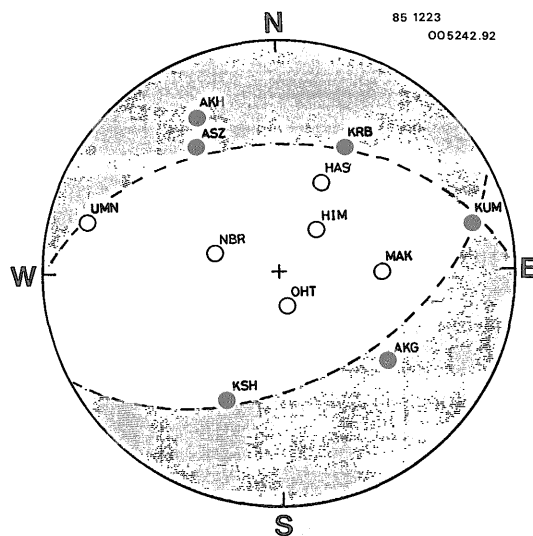
当舎利行・杉原光彦・伊藤久男・西 祐司

中深部以深での地殻構造は、地震学的観点のみならず地熱熱源の全体像や資源量評価の観点からも重要な位置を占めている。本研究では、対象地域として各種地表・抗井調査によるデータの蓄積が多い中部九州豊肥地域を選び、観測網内に発生する自然地震を解析することによって地殻構造の解明及び地熱資源と密接な関連を持つ断層系の把握を試みた。解析は、本研究による臨時観測点記録のほか、自然地震モニタリング・システムの記録等もあわせて行った。モニタリング・システムの解析結果(伊藤・杉原, 1985)からこの豊肥地域では、八丁原、阿蘇カルデラ外縁、万年山西北、久住山付近に比較的定常な地震活動がある。本研究ではこれら定常的な活動の中から、八丁原及び久住山周辺の活動に焦点をあてて地震計を設置した。

約3ヵ月間の連続微小地震観測の期間中、3ヵ所での群発活動が認められた。そのうち、八丁原南西にて発生した群発活動は深度が8 km程度であり、その震央分布は東西方向に広がった分布を有する。この群発活動は、そのほとんどが第1図に示すような東西性走向軸を持つ正断層の発震機構解を与えた。他の群発活動においてもごく浅層の活動を除いて、同様な正断層解あるいは最大主圧力軸が水平面に近い横ずれ断層型メカニズム解を与える。正断層解及び横ずれ断層解のいずれの場合においても最小主圧力軸はほぼ南北を示すことから、豊肥地域での中深部における南北性伸長応力場が微小地震発震解より示唆される。従来同地域では観測点数の制限から、予察的な発震機構解(伊藤・杉原, 1985)や各地震の重ね合わせによる解(三浪ら, 1981)が得られているだけであった。本研究では臨時観測点の補強により、ほぼ唯一解と考えられる解が得られた。

九州地方の水平地殻変動は、九州全域がほぼ南北伸長歪であり東西圧縮歪及び東西伸長歪がほとんど無いことを示している。多田(1985)はこの南北伸長歪が別府-

高原地溝の拡大によりもたらされているとした。本研究における対象地域はその地溝帯のほぼ中軸部にあたり、得られた発震機構解はこの地域の応力場を反映しているものと考えられる。研究対象とした群発活動の震央分布も東西方向に伸びた形態をしており、空中写真及び各種地表調査から指摘されている東西走向性正断層群が、深さ10 km程度においても同地域の応力場を表現しているものと解釈できる。P波初動のみならず、S波の偏光異方性からみた応力場も地溝中軸部での東西方向性断層を示唆させる。(KANESHIMA, 1986)。このように本研究によって得られた発震機構解は地溝中軸部の応力場として、他の地質学的・地球物理学的観測結果と調和的である。しかし、S波の偏光異方性からは中軸部を離れるとその異方性方向の転換がみられる。地震の発震機構解から求められる伸長応力場が九州全域に及ぶかどうかは、今後の中軸部を離れた地域での微小地震観測の結果を待たねばならない。



第1図 P波初動押し引き分布 上半球等積投影  
白丸-引き, 黒丸-押し.

\* 昭和61年7月25日日本所において開催の研究発表会

文 献

- 伊藤久男・杉原光彦(1985) 豊肥地域での地震活動。  
地調報告, no. 264, p. 407-443.
- 三浪俊夫・久保寺章・表俊一郎・木下保美(1982) 豊肥  
地熱地域における地震活動。日本地熱学会誌,  
vol. 3, p. 43.
- 多田 堯(1985) 沖縄トラフの拡大と九州地方の地殻  
変動(2)。地震, vol. 38, p. 1.
- KANESHIMA, S. (1986) Crack-induced anisotropy, Part  
II: Shear-wave splitting above small ear-  
thquakes in the geothermal area of Japan.  
Master thesis of Kyoto University.

(地殻熱部)

遠隔探知手法を使つての地熱探査

宮崎芳徳・村岡洋文

各種リモートセンシングデータ(Landsat MSS, TM, レーダー画像)および地球物理学データを用いて青森県沖浦カルデラ, 八甲田カルデラを中心とする地熱有望地域に対して研究を行った。まず基礎的画像として, 国土地理院の国土数値情報をもとに250m間隔のグリッドデータを作成し, 計算機を使つて真北より真南まで各照射角度を変化させ, 同時に地形の起伏を5倍に強調した陰影画像(Shaded relief map)を作成した。この画像の特徴は任意の照射方向を選べることで, 従来のランドサット画像の様な南東のみの同一照射という制限から解放され, 地形構造に適したシェイディングが可能である。ブーゲー重力データは地下深部の密度異常情報を提供してくれるが, 次にこの重力データをカラーコード化して先に作成したShaded relief mapに合成した画像を作成した。沖浦カルデラ内には下湯構造帯と呼ばれる南北性の重力傾斜帯が存在し, 沖浦カルデラ東側を不明にしている。この下湯構造帯を示唆するものとして, 八甲田広域火山地域で最高温度を有する下湯温泉(98.8℃)がこの構造帯の北方延長上に位置する事があげられる。

この下湯構造帯の確認作業を行うために, Xバンドレーダー画像, ランドサット画像等をもとに, 現地調査を実施した。まず下湯構造帯を3つのセグメントに分割し, 北より下湯セグメント, 中野川セグメント, 滝ノ股セグメントと名づけた。下湯セグメントは13個の自然湧出沸騰泉があり, 小断裂によって構成され, 現地ではquartz veinがN20W 40Eの方向で確認できた。中野川

セグメントは沖浦カルデラ内に位置し, ここではN25W 32Eなる逆断層を, 滝ノ股セグメント内では幅1.2mの破碎帯を確認した。

各種リモートセンシングデータより不明瞭ながら認識できる下湯構造帯は, 重力データでは明瞭で, しかも現地でのNW-SE方向の逆断層の確認で, この構造帯の存在はほぼ確かなものであるうし, この地域の地熱開発においては重要な構造規制要因となるものである。

(地殻熱部)

島弧会合域における新第三紀・第四紀層の  
広域的対比の研究

加藤碩一\*・竹内圭史\*・松井和典\*・佐川 昭\*\*  
山口昇一\*\*・原山 智\*\*\*・山田直利\*

上信越地域・北海道中央部・九州北西部における鮮新-更新世境界付近の広域的年代層序対比を行い, 島弧会合域におけるネオテクトニクス解明や従来地質時代に関する資料が欠けていた地域の地史編さんに資するため, 各種の放射年代の決定を行った。

北信地域の太田テフラ下部層中の鍵火山灰層 A<sub>1</sub>P<sub>m</sub>, A<sub>2</sub>P<sub>m</sub>, A<sub>3</sub>P<sub>m</sub> が, 松本盆地の C<sub>1</sub>-C<sub>3</sub>, 八ヶ岳東麓の B<sub>1</sub>-B<sub>2</sub> にそれぞれ対比され, その F. T. 年代が, 0.69±0.09, 0.63±0.09, 0.52±0.07 Ma であること, 及びその給源の1つとみなされる北アルプス縦沢岳火砕流堆積物の F. T. 年代は0.68±0.1 Ma, 黒雲母の K-Ar 年代は0.4±0.2 Ma となり, 中期更新世を示すことが明らかとなった。

大町北西, 白沢天狗岳の流紋岩溶結凝灰岩の K-Ar 年代(全岩)は1.4±1.7 Ma となり, 時代の確定ができなかった。

また, 鮮新-更新世境界付近と推定されてきた猿丸層下部の T<sub>4</sub> 凝灰岩層は K-Ar 年代で約1.7 Ma を示し, 従来の見解を肯定した。更に, 鮮新世火山岩類として一括されてきた北信地域(長野・坂城・信濃池田・戸隠・大町図幅地域)に広く分布する聖山, 荒倉山・久米路火山岩類などの K-Ar 年代測定の結果, 聖山火山岩下部は鮮新世最初期であるが, ほかは約4 Ma であることが明らかとなった。

新潟県小千谷-西山地域の鮮新-更新統中に挟在する火山灰鍵層で, 4層の7試料について F. T. 年代値を測定した。Iz は2.5±0.2 Ma, SK130 は2.6±0.3 Ma であり, 既報告値より古い後期鮮新世を示す年代値が得られた。

北海道で千島弧と本州弧との接合部の内側にあるイルムケップ火山は、アルカリのやや高いソレアイト系の角閃石安山岩-かんらん石輝石安山岩と同質の火砕岩で構成されている。この火山活動末期の音江山溶岩について、全岩を K-Ar 法で年代測定し  $2.5 \pm 0.1$  Ma の値が得られた。古地磁気方位測定結果は正帯磁東偏で、両結果は、鮮新世後期ガウス正帯磁期末期の火山活動を示唆している。

琉球弧と西本州弧との会合域の北九州西部は、新第三紀火山活動の著しい地域である。火山岩類の年代測定値は少なく、層序の確立のため平戸島の輝石安山岩と生月島のかんらん石玄武岩の全岩 K-Ar 法年代測定を行い、 $14.0 \pm 0.7$  と  $7.8 \pm 0.5$  の値を得た。

(\*地質部・\*\*北海道支所・\*\*\*大阪出張所)

### フォッサマグナ地域の深成火成活動史の研究

佐藤興平・柴田 賢

フォッサマグナ地域に分布する新第三紀花崗岩質岩体について、鉱物の K-Ar 年代及び岩石の帯磁率・化学組成・Sr 同位体組成を検討し、その成因を考察した。

年代学的検討の結果得られた最も重要な結論は、岩体がゆっくりと冷却する過程で、鉱物が実際の貫入時期よ

り若い年代を記録するため、深成火成活動史の研究では、鉱物年代の閉鎖温度を考慮した注意深い検討が不可欠だということである。たとえば、フォッサマグナ地域で最も若く中新世末-鮮新世に貫入したと考えられてきた丹沢岩体は、共存する角閃石と黒雲母の K-Ar 年代及び丹沢層群との貫入関係から、中期中新世のおそらく前半に貫入し、徐冷の結果、黒雲母は 5Ma 程度の若い年代を記録していることが明らかになった<sup>(1)</sup> (Fig.1)。これまでフォッサマグナ地域の花崗岩類の活動時期推定の根拠とされてきた黒雲母の K-Ar 年代は、この鉱物が 280°C 程度にまで冷却した時の年代を示すに過ぎず、一部では後の火成活動の熱的影響で若返った可能性もあるため、今後は同一試料について 2 種以上の鉱物年代を求め、岩体の冷却史を総合的に把握する必要がある。我々のこれまでの検討結果をふまえると、この地域で中新世末以後の若い活動で生成したことが確かなのは、今のところ甲府岩体後期の小鳥型だけであり、他の主要な岩体は西南日本外帯の花崗岩体<sup>(2)</sup>と同様中期中新世のほぼ同時期に貫入したと推察される。西南日本外帯の岩体が浅成で急冷したのに対し、フォッサマグナ地域のとくに丹沢岩体は、地温勾配の高い場所に貫入した比較的深成の岩体であるため、黒雲母が若い年代を記録していると考えられる。この地域では、複雑な地殻構造を反映して、岩体ごとにさまざまな隆起・冷却過程を経たため、黒雲

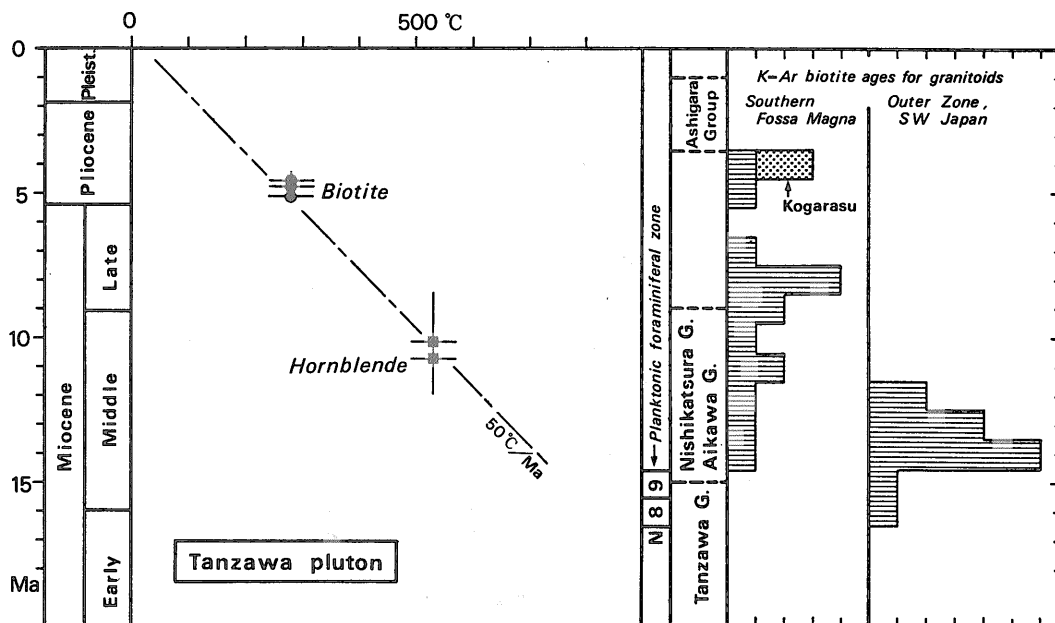


Fig.1 Cooling history of the Tanzawa pluton and K-Ar biotite ages for granitoids in the southern Fossa Magna and Outer Zone of SW Japan (SATO *et al.*, 1986).

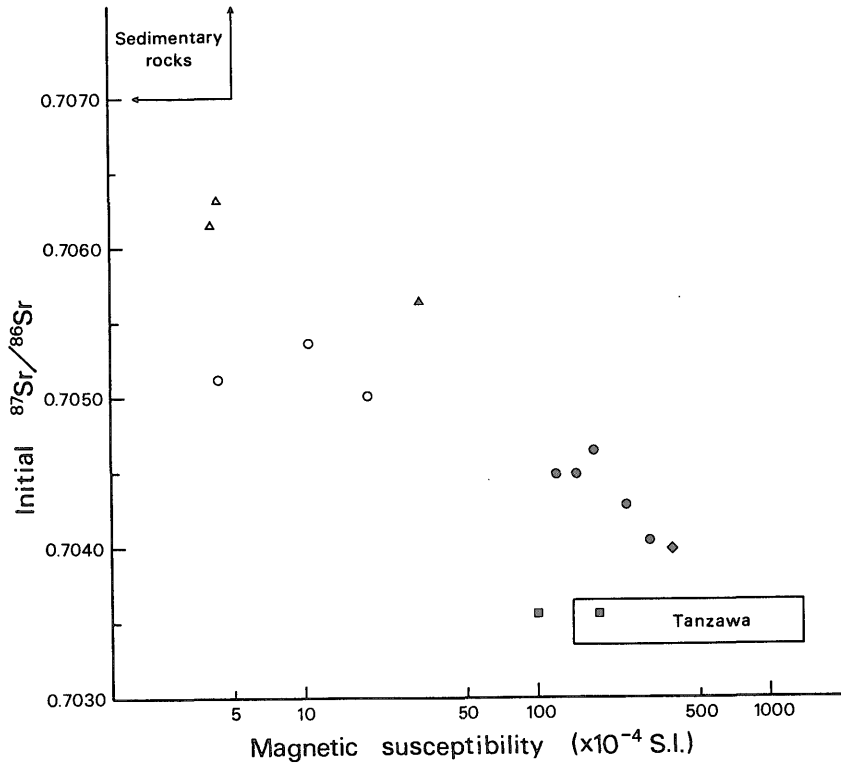


Fig.2 Initial  $^{87}\text{Sr}/^{86}\text{Sr}$  ratio vs. magnetic susceptibility plot for the Kofu granitoids (SATO and SHIBATA, 1986).

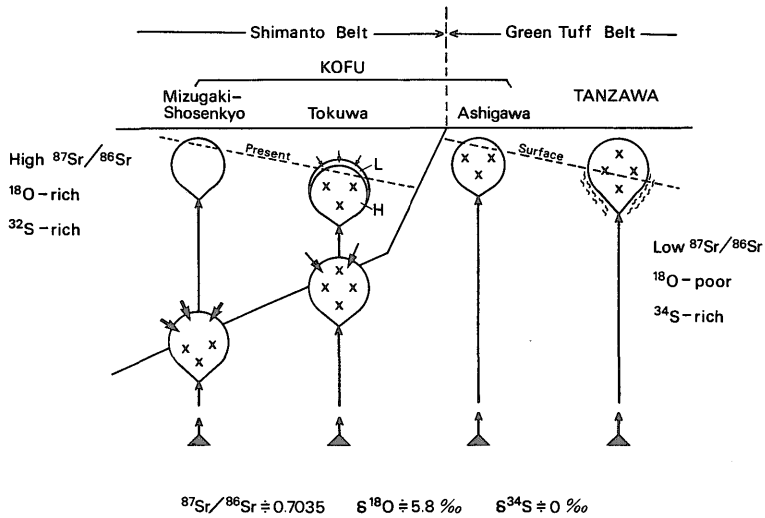


Fig.3 Schematic illustration of the genesis of granitoids in the southern Fossa Magna region. L and H indicate reduced and oxidized facies, respectively.

母は西南日本外帯に比べて若くかつ広い範囲の年代を示す (Fig.1).

フォッサマグナから九州まで 1000 km に及ぶ範囲に分布する中期中新世の花崗岩活動は、古地磁気学的データから推定された日本海盆拡大の直後に当り、拡大する背弧海盆をもつ島弧の前縁に生じたもので、島弧の会合部となった南部フォッサマグナ地域ではとくに大規模な貫入岩体が形成されたとみられる。また、これら一連の造構運動と火成活動は、環太平洋全域に及んだ激しい火成活動 (Columbian episode)<sup>(3)</sup> に対応して生じた可能性がある。

フォッサマグナ地域の花崗岩質岩体は、主にトータル岩と花崗閃緑岩からなり、中-古生層中の石灰岩との接触部には Fe・Cu・Zn・Au に富むスカルン鉱床を伴う。花崗岩類の帯磁率は  $0.1 \times 10^{-3}$  SI 以下から  $100 \times 10^{-3}$  SI 以上にまで及び、Sr 初生値は 0.7035 から 0.7065 の広い範囲にわたる。これら岩質の広範囲にわたる変化は、マントル起源の苦鉄質マグマと堆積岩の混合および分化によって説明することが可能であり、混合比の大きい部分で帯磁率が低く Sr 初生値の高い還元的な花崗閃緑岩-モンゾ花崗岩が生成したと解される。この地域で最大の甲府岩体では、四万十帯に貫入した岩型にのみ還元的な岩相が発達し、酸化相との関係がよく観察される<sup>(4,5)</sup>。とくに花崗閃緑岩質の徳和型岩体では、炭質物を含む周囲の堆積岩との反応により形成された還元相が四万十帯との接触部に沿って分布している。一方、甲府岩体南端部の芦川型岩体は、いわゆるグリーンタフ帯に貫入し、丹沢岩体と同様高い Na/K 比と著しく低い Sr 初生値で特徴づけられる酸化的なトータル岩質岩からなる<sup>(6)</sup> (Fig.2 and 3)。これら芦川および丹沢岩体は、現在の伊豆-小笠原弧に分布する火山岩と類似の組成のマグマが、堆積岩の影響を受けることなく上昇し分化・固結したものと考えられる (Fig.3)。南部フォッサマグナ地域の“グリーンタフ帯”は、通常の陸源堆積物に著しく乏しいことも合せ考えると、伊豆-小笠原弧に似た火山弧が日本海盆の拡大に関して本州弧に接合したものと解され、その下部には Rb に富む古い大陸地殻は存在しないとみられる。接合面と考えられる四万十帯と“グリーンタフ帯”の境界は、中期中新世前半には地殻深部に達する大きな構造境界としてすでに存在し、貫入した花崗岩類の性質を規定するとともに、その後も断層として活動したのであろう。

このように、フォッサマグナ地域の花崗岩質岩体の岩質や鉱物年代は、マグマが貫入した場の地殻の化学組成や構造の多様性を反映しているものと思われる。

## 文 献

- (1) 佐藤興平・柴田 賢・内海 茂 (1986) 地質雑, vol. 92, p. 439-446.
- (2) 柴田 賢 (1978) 地調月報, vol. 29, p. 551-554.
- (3) KENNETT, J. P., McBirney, A. R. and THUNELL, R. C. (1977) J. Volcanol. Geotherm. Res., vol. 2, p. 145-163
- (4) 佐藤興平・石原舜三 (1983) 地調月報, vol. 34, p. 413-427.
- (5) SATO, K. and SHIBATA, K. (1986) Proc. Sn-W Granitoid Conf. Canberra, Australia, 1986, p. 65-66.

(鉱床部・技術部)

## 岩石物性値ファイル作成の研究

須田芳朗\*・村田泰章\*\*・菊池恒夫\*・花岡尚之\*\*

物理探査による地下構造の解析に必要な岩石物性値の数値ファイルを開発した。物理探査の結果得られる構造は、そのまま物理的なモデルとして使われることもあるが、多くの場合、地質的に解釈される。岩石物性のデータは、そのために欠かすことができない。本研究において収集したデータは、主として資源エネルギー庁関係の特殊法人が実施した探査報告書に記載されているものである。岩石物性にかかわる調査データには、このほか物理検層によるもの、および岩芯の物性測定によるものがあるが、既に坑井データベースの開発が試みられていること、およびフォーマットが相違することなどの理由から積極的な収集の対象とはしなかった。

岩石物性値のファイル管理システムとして、データベース・システムを別途に開発し、これに登録することとしている。このシステム PROCK は、インデックス情報の管理システム FAIRS を用いて開発されている。ファイルの内容は、大きく分けてサンプル属性と物性値からなる。サンプル属性は、採録、出典、地理的位置、および地質的位置からなる。物性値は、密度、空隙率、透水係数、比熱、熱伝導率、比抵抗、磁性、弾性波速度 (P 波および S 波) からなる。

報告書からデータを採録するとき、問題となるのは、用語がまちまちで定義が判然としない、測定条件が明らかにされていない、など基本的な事項である。学会等を通じて標準化を図る必要がある。

ファイル化したデータについては、簡単な統計処理と

図形、地図表示によりとりまとめる予定である。

(\*物理探査部・\*\*地質情報解析室)

マイクロエレクトロニクス技術による  
高品質音波探査法の開発  
—Programable Seismic Amplifier  
PRO-SEA IIの開発—  
西村清和・玉木賢策

アナログ式の音波探査装置の利得特性とフィルタ特性を時間の関数として変化させるいわゆる time variant gain, TVG および time variant filtering, TVF 制御を自在にできる装置 Programable Seismic Amplifier PRO-SEA II を開発した。本装置は 1981 年演者らが開発した同様の機能を有する装置 PRO-SEA I を大幅にコンパクト化し、使い勝手を向上させたものである。

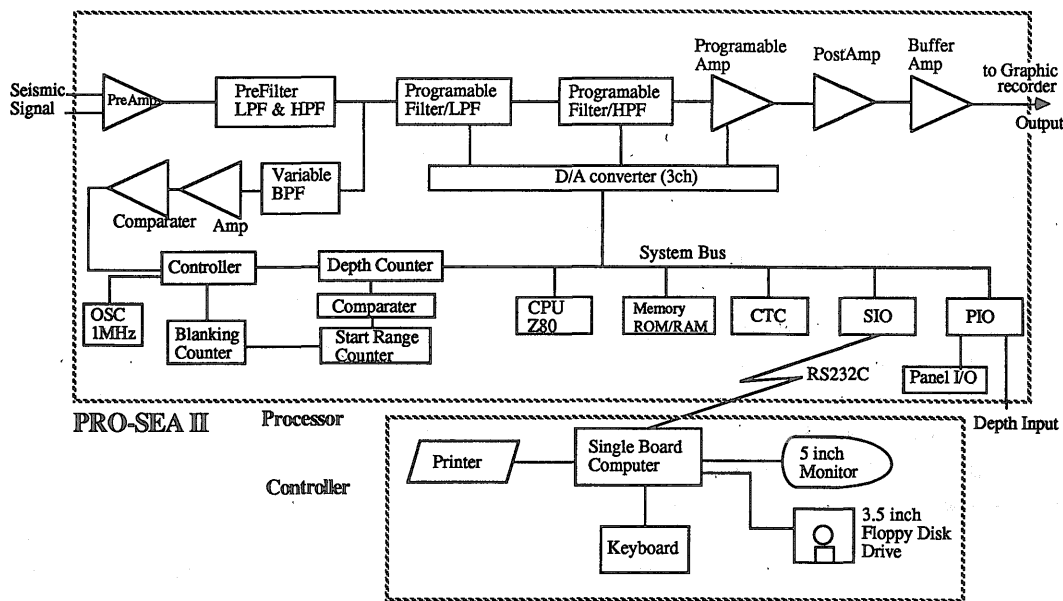
エアガン等を用いた音波探査において、反射波の信号強度は海底下浅部に比べ海底下深部のものは微弱となる。また反射波の周波数特性は、海底下浅部では広帯域の周波数成分を有するが伝播距離の増加と共に高周波成分は減衰し、海底下深部では低周波成分だけになる。このため、アンプ利得、フィルタ特性を固定にした従来の音波探査装置による探査記録は、海底下浅部においては反射信号が強すぎ、かつ低周波成分が分解能のよい高周波成分をマスクするため見づらいものとなる。また海底

下深部では信号強度が小さくなるので反射信号は現れなくなり、フィルタの帯域幅が広く設定されていることから反射信号以外の雑音も多く混入するものであった。これらの欠点を補うには海底下浅部においてアンプ利得を小さく、フィルタの中心周波数を高く、帯域幅を比較的広くし、海底から深くなるに従いアンプ利得を上げ、フィルタの中心周波数を低く、帯域幅を狭くするようにアンプ利得、フィルタ特性を制御すれば記録の探査深度と解像度を大きく改善できる。この考えに基づき、電圧制御型アンプ、トラッキングフィルタおよびパーソナルコンピュータを用い TVG・TVF が自在にできる装置として、まず PRO-SEA I を開発した。

これを海底地質調査に用いルーチン的に使用することができた。基本的な性能は満足するが、次のような問題点が認められた。

- ①システムがラック 1 本(高さ約 1.8m)に入っているため船内において場所をとる、また運搬が不便である。
- ②パーソナルコンピュータを含め、各機器がコンポーネントになっているので機器間の結線が必須であるが、それが面倒である。
- ③当時の最新デバイスを使用していたが陳腐化してきた。

そこで昭和 60 年度に、PRO-SEA I の基本原理を受け継ぎながら、全面的に改良した PRO-SEA II の開発を行った。その設計方針は、①最新エレクトロニクス技術によるアンプ、フィルタ、制御装置等の構成、②機器の



第 1 図 PRO-SEA II のシステムブロック図

小型化およびオールインワン化, ③ルーチンの使用できる装置の開発, である。

PRO-SEA II はプロセッサ部とコントローラ部の2つのコンポーネントから構成されている。

プロセッサ部はアンプ, フィルタ, シングルボードコンピュータなどから構成されていて反射信号のTVG・TVF制御を行う。TVGは電圧制御型のプログラマブルアンプモジュール(-30dB+70dB)で, TVFは電圧制御型のプログラマブルフィルタで行う。TVFフィルタはローパスとハイパスの2つのフィルタモジュールを用いバンドパスフィルタを構成しており, それぞれ遮断周波数がプログラムできるようになっている。各フィルタの遮断周波数範囲 5-512Hz, 減衰傾度 24dB/Oct。

TVG・TVF制御は海底反射波到来と共に, RAMに格納した制御データを順次D/Aコンバータ(8ビット)に送出し, アンプ利得, フィルタ特性をリアルタイムで変化させ, それをグラフィックレコーダに出力する。制御データはTVG用, TVF用(ローパス, ハイパス)の3つがあり, 各データは250ポイント/トレースである。

コントローラ部はプロセッサ部で使用するゲイン特性, フィルタ特性データの作成, 管理およびそれらをプ

ロセッサ部に転送する機能, プロセッサ部のパラメータ, ステータス情報を表示する機能などを持っている。本装置はシングルボードコンピュータ, 3.5インチフロッピーディスク, プリンタ, 5インチCRT, テンキーなどから構成された一種のオールインワンタイプのパーソナルコンピュータである。

プロセッサ部, コントローラ部ともラックにマウントでき, プロセッサは高さ10cm, コントローラは高さ18cmとPRO-SEA Iに比べ非常にコンパクトにすることができた。

コントローラの代わりにRS232Cを備える汎用のパーソナルコンピュータを使用してもプロセッサを作動させることができる。

昭和61年3月にはシステムの作動チェックのための簡単な海域実験を行った。

なお本講演後, 昭和61年9月, 白嶺丸調査航海(GH86-4, 島根, 鳥取沖)で, 本装置を全航海にわたって作動させ, 解像度, 探査深度にすぐれた記録を得ることができた。

(海洋地質部・元海洋地質部, 現東京大学海洋研究所)